

- Функциональность офисной АТС
- Высокое качество звука
- Защита портов по току и напряжению
- Возможность измерения физических параметров абонентской линии
- Максимальная дальность линии — 6 км

Многопортовые абонентские VoIP-шлюзы серии TAU предназначены для передачи голосовой и факсимильной информации через IP-сети. Шлюзы обеспечивают абонентов качественной телефонной связью с поддержкой режима работы изолированной офисной АТС и с основным набором ДВО.

Высокое качество звука

Высокопроизводительная аппаратная платформа на базе современного чипа Mindspeed, поддержка всех основных аудиокодеков, применяемых в VoIP-сетях (G.711, G.723.1, G.726, G.729), функций эхо-компенсации, детектора тишины, генератора комфортного шума, приема и генерации сигналов DTMF, а также механизмов приоритизации трафика (QoS) обеспечивают высокое качество голосовой информации.

Резервирование

При отсутствии связи с основным SIP-сервером производится автоматическое переключение на резервный SIP-сервер с контролем работоспособности основного. При потере связи с обоими SIP-серверами сохраняется возможность локальной коммутации между абонентами шлюза.

Удобство эксплуатации

Интуитивно понятный мультязычный интерфейс управления. Поддержка средств группового автоматизированного управления на базе протоколов TR-069 и DHCP (DHCP-autoprovisioning) обеспечивают простоту использования неограниченного количества шлюзов TAU на сети оператора.

Система управления Elex.EMS

ЭЛТЕКС предлагает единую систему мониторинга и управления Elex.EMS для массовой эксплуатации шлюзов на сети. Система обеспечивает централизованное управление группой шлюзов с возможностью мониторинга портов через единый web-интерфейс.



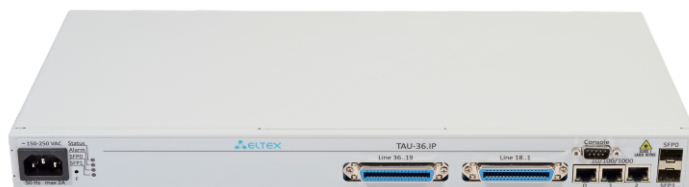
TAU-16.IP



TAU-24.IP



TAU-32M.IP



TAU-36.IP



TAU-72.IP

Функциональные возможности

Протоколы VoIP

- SIP
- SIP-T
- H.323

Голосовые кодеки

- G.729 (A, B)
- G.711 (a-law, μ -law)
- G.723.1 (6,3/5,3 Кбит/с)
- G.726 (32 Кбит/с)

Поддержка факсов

- T.38 UDP Real-Time Fax
- G.711 (a-law, μ -law) pass-through

Голосовые стандарты

- VAD (детектор активности речи)
- CNG (генерация комфортного шума)
- AEC (эхо компенсация, рекомендация G.168)
- AGC (автоматическая регулировка усиления)
- PLC (маскировка потери пакетов)

Функциональные особенности

- Аутентификация на SIP-сервере с общим логином и паролем для всех абонентов
- Аутентификация на SIP-сервере с индивидуальным логином и паролем для каждого абонента
- Поддержка резервных SIP-серверов
- Поддержка Outbound SIP-серверов из DHCP опции 120
- Прямая маршрутизация к незарегистрированным на SIP-сервере устройствам
- Внутренняя коммутация соединений при потере связи с SIP-сервером
- Самостоятельная обработка услуг ДВО (режим распределенной мини-АТС)
- Регулярные выражения в Dialplan
- Модификация номеров вызываемого и вызывающего абонентов
- Звонок особого типа
- Пользовательские тональные сигналы
- Ограничение количества одновременных соединений
- CPC (Calling Party Control): сигнал отбоя соединения посредством разрыва шлейфа
- Поддержка таксофонов
- Поддержка работы за NAT (STUN, PublicIP)
- Генерация сигнала неположенной трубки
- Управление ДВО с телефонного аппарата
- Применение настроек без перезагрузки
- Формирование DHCP опции 82, подопций Agent client circuit ID, Agent remote ID

Качество обслуживания (QoS)

- 4 очереди приоритета
- Распределение пакетов по очередям на основании приоритета 802.1p и/или DSCP
- Назначение DSCP и приоритетов 802.1p для пакетов SIP и RTP

Дополнительные виды обслуживания

- Определение номера Caller ID (CLIP)
- Выдача имени звонившего и времени звонка в режиме FSK
- Запрет выдачи Caller ID (CLIR)
- Передача вызова (Call Transfer)
- Перехват вызова (Call Pickup)
- 3-сторонняя конференция (3-Way Conference)
- Горячая/теплая линия (Hotline/Warmline)
- Ожидание вызова (Call Waiting)
- Переадресация вызовов (CFU, CFB, CFNR, CFOOS)
- Группы вызова (Call Group)
- Удержание вызова (Call Hold)
- Фоновая музыка при удержании (MOH)
- Уведомление о голосовом сообщении (MWI)
- Не беспокоить (DND)
- IMS (3GPP TS 24.623) для управления услугами Call Hold, Call Waiting, 3-Way Conference, Hotline, Call Transfer

Сетевые функции

- Поддержка 802.1Q
- Возможность использования разных VLAN для сигнализации, RTP и управления
- Поддержка SNTP
- Локальный и внешний DNS
- Поддержка STP
- Поддержка LLDP
- Резервирование dual homing
- Поддержка IPSec
- Межсетевой экран

Типы подключений

- Статический IP-адрес
- DHCP-клиент
- PPPoE-клиент
- PPTP-клиент

Удаленный мониторинг

- HTTP/HTTPS
- SNMP
- TR-069

Функциональные возможности (продолжение)

Конфигурирование

- HTTP/HTTPS, FTP/FTPS, TFTP
- Автообновление ПО и конфигурации (DHCP опции 43, 66 и 67)
- Интерфейс командной строки CLI через Telnet, SSH, консольный порт RS-232
- Конфигурирование параметров по SNMP (система управления Eltex.EMS)
- Русифицированный web-интерфейс
- Конфигурирование параметров по TR-069

Диагностика

- Syslog
- Тестирование физических параметров абонентских линий
- Определение наличия телефонного аппарата на линии

Статистика

- Подробная статистика по портам
- История вызовов

Безопасность

- Проверка имени пользователя и пароля
- Разграничение прав доступа: администратор/пользователь
- Шифрование конфигурационного файла
- RADIUS-аутентификация доступа к web
- Доступ к web только по HTTPS

Технические характеристики

	TAU-16.IP	TAU-24.IP	TAU-32M.IP	TAU-36.IP	TAU-72.IP
Интерфейсы					
Порты FXS	16	24	до 32	36	72
Порты FXO			до 32		
Тип разъема	TELCO-50	TELCO-50	CENTRONICS-36	CENTRONICS-36	CENTRONICS-36
Порты Ethernet 10/100/1000BASE-T (RJ-45)	2	2	3	3	3
VoIP					
Протоколы VoIP	SIP, SIP-T, H.323				
Передача факсов	T.38, G.711 pass through				
Типы подключения WAN	Static, DHCP, PPPoE/PPTP				
Физические характеристики и условия окружающей среды					
Питание	220 В AC или 48/60 В DC				
Потребляемая мощность при 0,2 Эрл	≤ 30 Вт	≤ 30 Вт	≤ 40 Вт	≤ 45 Вт	≤ 55 Вт
Потребляемая мощность при 1 Эрл	≤ 35 Вт	≤ 35 Вт	≤ 50 Вт	≤ 85 Вт	≤ 135 Вт
Габариты (ШxВxГ)	430x45x134 мм	430x45x134 мм	430x45x191 мм	420x45x240 мм	420x45x240 мм
Рабочая температура	от 0 до +40 °C				
Масса	3 кг	3 кг	3,2 кг	3,2 кг	3,2 кг
Исполнение	19" конструктив, типоразмер 1U				
Рабочая влажность	до 80%				

Схема применения

Режим распределенной мини-АТС

При разрыве связи между шлюзом и вышестоящей IP-PBX полностью сохраняется возможность локальной коммутации для абонентов данного шлюза.

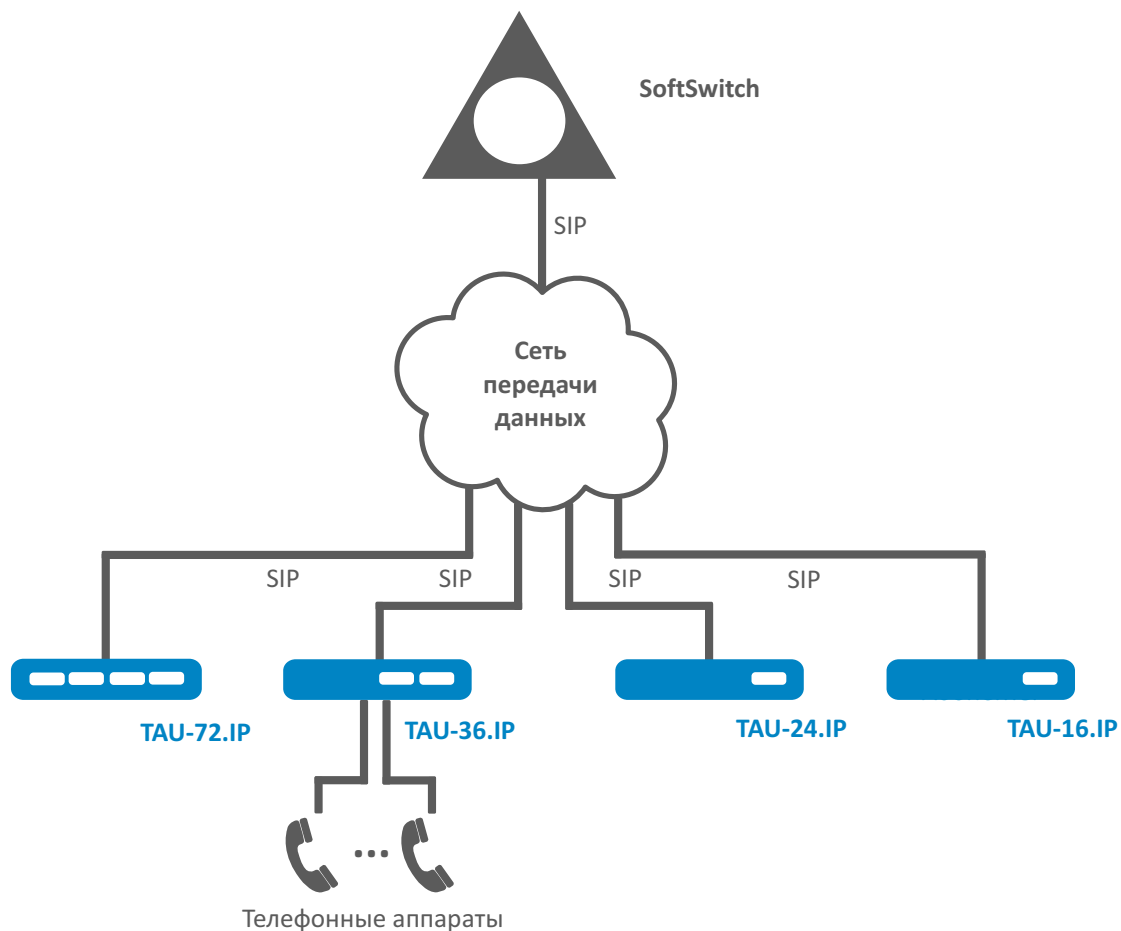
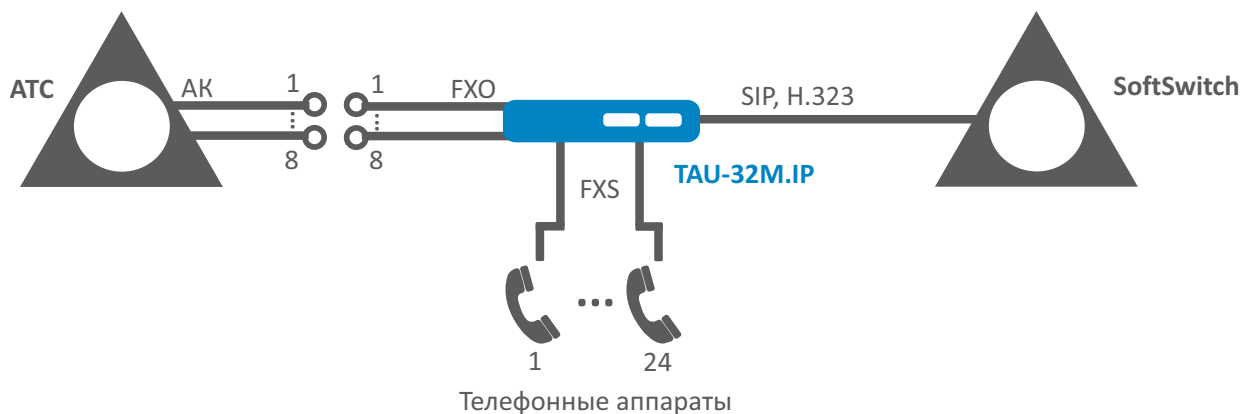


Схема использования TAU-32M.IP

Модульная конструкция устройства TAU-32M.IP обеспечивает возможность постепенного увеличения количества требуемых интерфейсов (FXS/FXO).



Информация для заказа

Наименование	Описание
TAU-16.IP	
TAU-16.IP-S	VoIP-шлюз TAU-16.IP: 16xFXS, 2xRJ-45-10/100/1000, SIP/H.323, 1U, AC 220 В
TAU-24.IP	
TAU-24.IP-AC-S	VoIP-шлюз TAU-24.IP: 24xFXS, 2xRJ-45-10/100/1000, SIP/H.323, 1U, AC 220 В
TAU-24.IP-DC-S	VoIP-шлюз TAU-24.IP: 24xFXS, 2xRJ-45-10/100/1000, SIP/H.323, 1U, DC 48/60 В
TAU-36.IP	
TAU-36.IP-DC-S	VoIP-шлюз TAU-36.IP: 36xFXS, 3xRJ-45-10/100/1000, 2 слота для SFP, SIP/H.323, 1U, DC 48/60 В
TAU-36.IP-AC-S	VoIP-шлюз TAU-36.IP: 36xFXS, 3xRJ-45-10/100/1000, 2 слота для SFP, SIP/H.323, 1U, AC 220 В
TAU-72.IP	
TAU-72.IP-DC-S	VoIP-шлюз TAU-72.IP: 72xFXS, 3xRJ-45-10/100/1000, 2 слота для SFP, SIP/H.323, 1U, DC 48/60 В
TAU-72.IP-AC-S	VoIP-шлюз TAU-72.IP: 72xFXS, 3xRJ-45-10/100/1000, 2 слота для SFP, SIP/H.323, 1U, AC 220 В
TAU-32M.IP	
TAU-32M.IP-S	Шасси абонентского VoIP-шлюза TAU-32M.IP: 4 слота для submodule TAU32M-M8S или TAU32M-M8O, 3xRJ-45 (LAN), 2 шасси под SFP, 1 слот для блока питания PM160-220/12 или PM75-48/12, 1U, SIP
TAU32M-M8S	Submodule абонентских комплектов TAU32M-M8S (устанавливается в шасси TAU-32M.IP): 8 аналоговых абонентских портов (FXS)
TAU32M-M8O	Submodule абонентских линий ATC TAU32M-M8O (устанавливается в шасси TAU-32M.IP): 8 аналоговых портов (FXO)
TAU32M-M4S4O-R	Submodule абонентских линий ATC TAU32M-M4S4O-R (устанавливается в шасси TAU-32M.IP): 4 аналоговых порта (FXS) и 4 аналоговых линии (FXO)
PM160-220/12	Модуль питания PM160-220/12, 220 В AC, 160 Вт
PM100-48/12	Модуль питания PM100-48/12, 48/60 В DC, 100 Вт
Кабели	
UTP-18-X	Кабель UTP-18-X: 18-парный кабель длиной X метров, оконеченный разъемами CENTRONICS-36 (X=4, 6, 12, 20, 30)
UTP-25-X	Кабель UTP-25-X: 25-парный кабель длиной X метров, оконеченный разъемами TELCO-50 (X=4, 6, 12, 20, 30)
Система управления	
EMS-TAU	Опция EMS-TAU системы Eltex.EMS для управления и мониторинга сетевыми элементами ELTEX: 1 сетевой элемент TAU-72.IP/TAU-36.IP/TAU-32M.IP/TAU-24.IP/TAU-16.IP

Сделать заказ

О компании ELTEX



+7 (383) 274 10 01
+7 (383) 274 48 48



eltex@eltex-co.ru



www.eltex-co.ru

Предприятие «ЭЛТЕКС» — ведущий российский разработчик и производитель коммуникационного оборудования с 30-летней историей. Комплексность решений и возможность их бесшовной интеграции в инфраструктуру Заказчика — приоритетное направление развития компании.