



Камера видеонаблюдения


**SV-BA401-E**


Руководство по эксплуатации


## Содержание

1	Условные обозначения .....	3
2	Описание устройства .....	4
2.1	Технические параметры.....	4
2.2	Конструктивное исполнение.....	6
2.2.1	Вид спереди .....	6
2.2.2	Вид сверху.....	7
2.2.3	Вид сбоку.....	7
2.2.4	Вид снизу.....	8
2.2.5	Вид на основание.....	8
2.2.6	Конструктивное исполнение кабеля .....	9
2.3	Световая индикация .....	9
2.4	Комплект поставки .....	10
2.5	Сброс к заводским настройкам .....	10
2.6	Условия эксплуатации.....	10
3	Установка устройства.....	11
3.1	Выбор расположения камеры .....	11
3.2	Монтаж с использованием кронштейна .....	11
4	Управление устройством через веб-интерфейс .....	15
4.1	Начало работы .....	15
4.2	Меню «Видеонаблюдение».....	16
4.3	Меню «Настройки видео» .....	17
4.3.1	Подменю «Параметры потоков» .....	17
4.3.2	Подменю «RTSP» .....	18
4.4	Меню «Системный журнал».....	19
4.5	Меню «Системные настройки».....	20
4.5.1	Подменю «Информация об устройстве» .....	20
4.5.2	Подменю «Конфигурация устройства» .....	20
4.5.3	Подменю «Дата и время».....	21
4.6	Меню «Настройки сети» .....	22
4.7	Меню «Обновление ПО» .....	23

## 1 Условные обозначения

 Предупреждения информируют пользователя о ситуациях, которые могут нанести вред устройству или человеку, привести к некорректной работе устройства или потере данных.

 Примечания содержат дополнительную информацию по использованию и настройке устройства.

 Примечания содержат важную информацию, советы или рекомендации по использованию и настройке устройства.

## 2 Описание устройства

SV-BA401-E – камера, предназначенная для видеонаблюдения в режиме реального времени. Благодаря QuadHD-разрешению, передаваемое изображение будет четким и качественным. Технология PoE дает возможность установки оборудования в любых местах, независимо от расположения источника электропитания, позволяет экономить на стоимости силовых кабелей и делает установку простой и не требующей больших затрат времени.

Ключевые возможности и функции:

- Ночная съемка обеспечивает четкое изображение даже при низком освещении.
- Обнаружение движения уведомляет о событиях в момент их возникновения.
- Видеоархив предоставляет опции сохранения записей: на карту памяти для локального хранения или в сетевое хранилище<sup>1</sup>. В случае выхода из строя локального накопителя, все записи останутся доступными в сетевом хранилище.
- Питание PoE.

 <sup>1</sup> Поддержка функции сохранения записей в сетевое хранилище в разработке.

### 2.1 Технические параметры

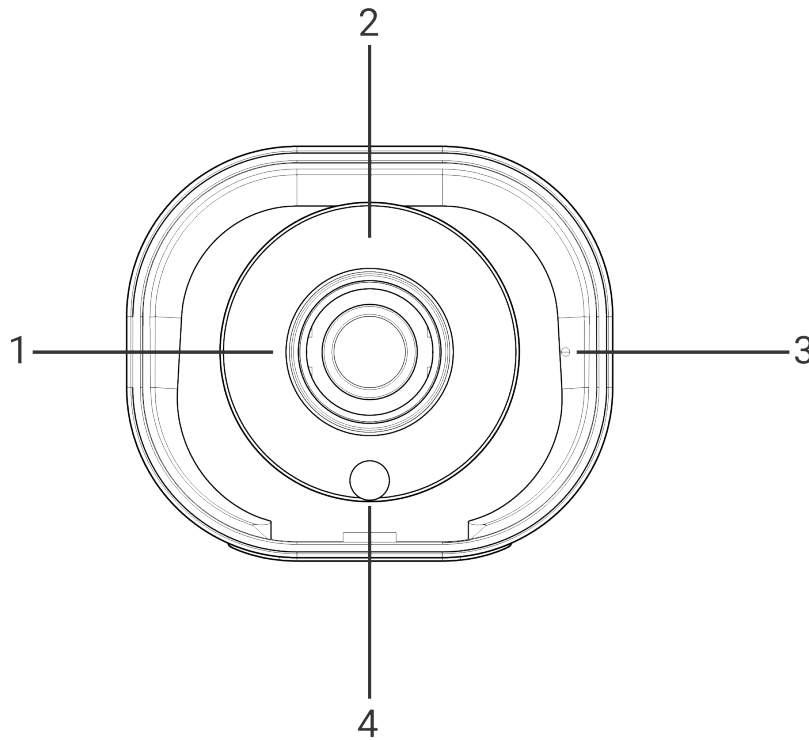
Интерфейсы	
Интерфейс для карты памяти	1 × MicroSD/SDHC/SDXC до 128 ГБ
Интерфейс Ethernet	1 × 10/100BASE-T (RJ-45) с поддержкой PoE
Матрица	
Тип	CMOS
Физический размер	1/3"
Разрешение матрицы	4 Мп
Оптика и подсветка	
Фокусное расстояние	2,8 мм
Диафрагма	F/2.0
Угол обзора по горизонтали	100°
Угол обзора по диагонали	116°
Угол наклона	от 0° до 90°
Угол поворота	от 0° до 360°
Инфракрасная подсветка	есть
Дальность подсветки	до 30 м
Изображение	
Изображение	цветное
Максимальное разрешение	2560 × 1440
Максимальная частота кадров	25 кадров в секунду
Битрейт	до 10 Мбит/с

Формат сжатия видео	H.264, H.265
Улучшение изображения	BLC, HLC, DWDR, ANTI-FLIKER
Соотношение сигнал/шум	не менее 50 дБ
Светочувствительность	цветное изображение: 0,03 лк, черно-белое изображение: 0 лк с включенной инфракрасной подсветкой
<b>Аудио</b>	
Встроенный микрофон	есть
Встроенный динамик	нет
Формат сжатия аудио	PCM, AAC, MP2
Расстояние записи речи	слоговая разборчивость до 5 м
<b>Физические параметры</b>	
Питание	12 В DC, PoE 802.3af
Материал корпуса	металл
Тип конструкции	цилиндрическая
Установка камеры	в помещении и на улице
Габариты (Ш × В × Г)	70 × 67 × 186 мм
Масса	0,38 кг
Рабочая температура	от -40 до +60°
Рабочая влажность	не более 90 % (без образования конденсата)
Степень защиты	IP67
Срок службы	не менее 5 лет

## 2.2 Конструктивное исполнение

### 2.2.1 Вид спереди

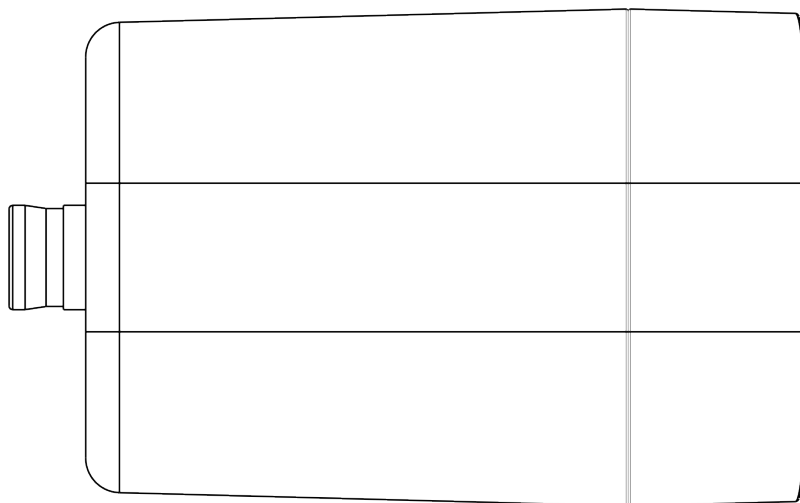
Вид камеры спереди показан на рисунке ниже.



№	Элемент панели
1	Объектив
2	Индикатор
3	Микрофон
4	Датчик освещенности

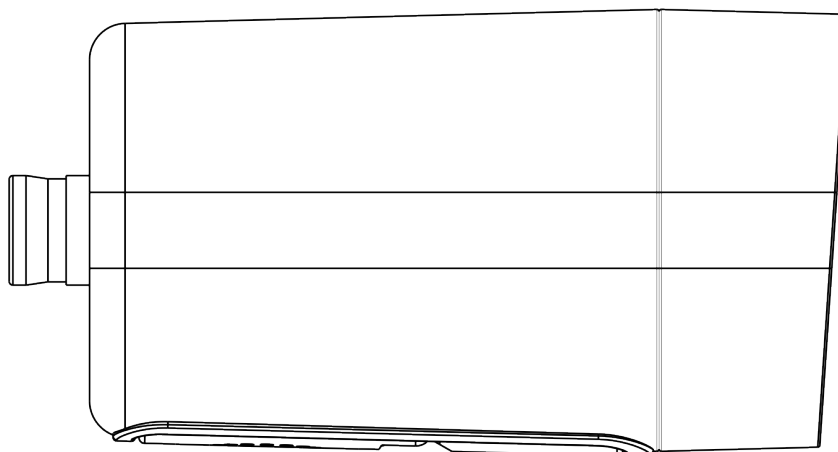
### 2.2.2 Вид сверху

Вид камеры сверху показан на рисунке ниже.



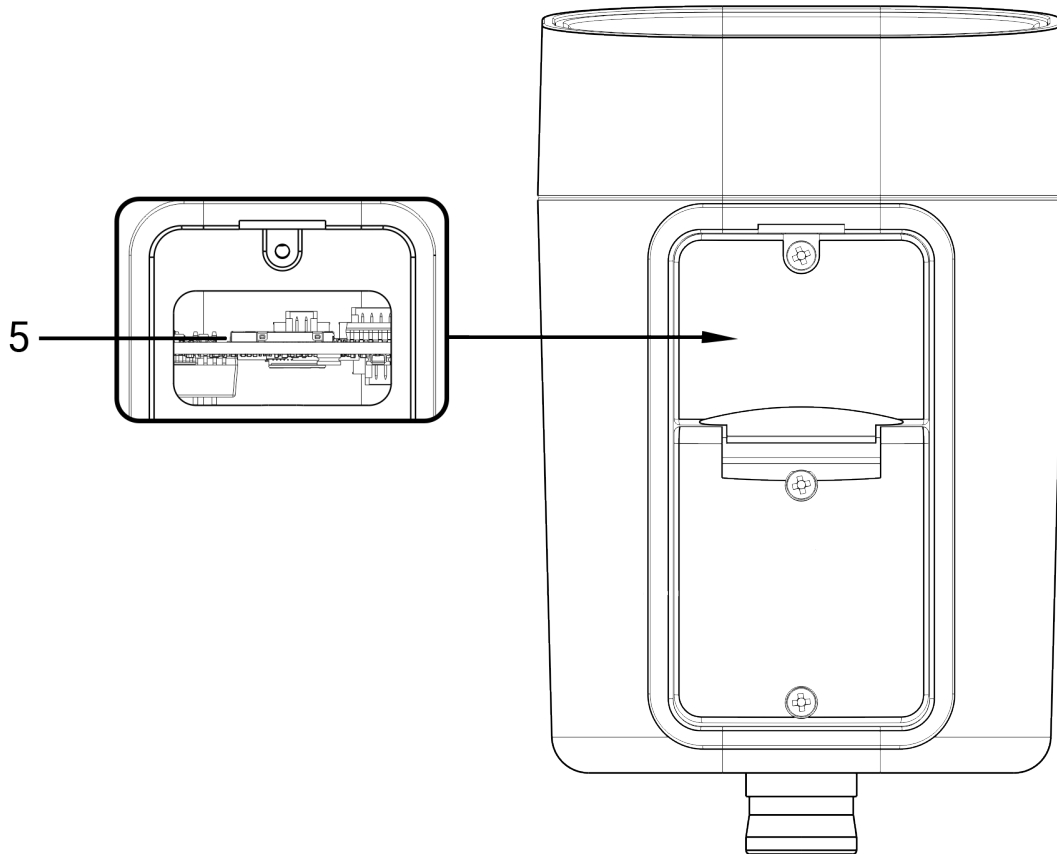
### 2.2.3 Вид сбоку

Вид камеры сбоку показан на рисунке ниже.



### 2.2.4 Вид снизу

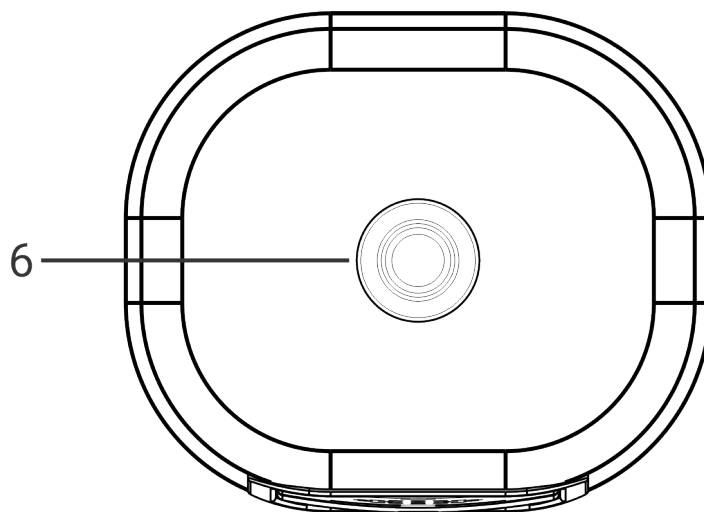
Вид камеры снизу показан на рисунке ниже.



№	Элемент панели
5	Слот для MicroSD-карты

### 2.2.5 Вид на основание

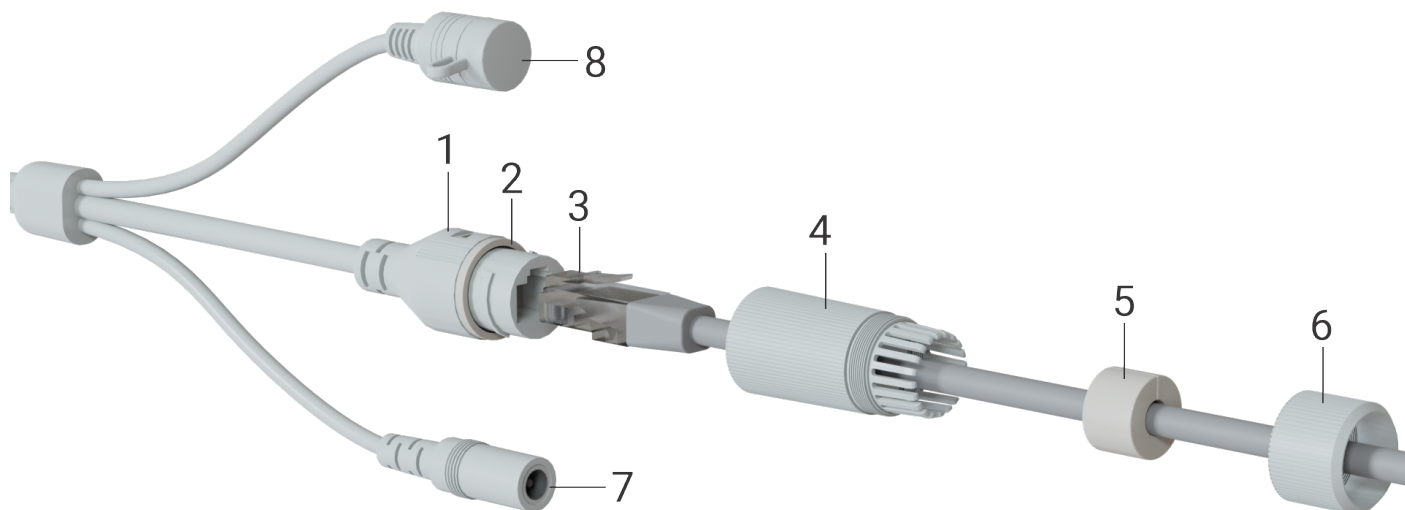
Вид на основание камеры показан на рисунке ниже.



№	Элемент панели
6	Отверстие для кабеля



## 2.2.6 Конструктивное исполнение кабеля



№	Элемент панели
1	Сетевой интерфейс
2	Уплотнительное кольцо
3	Ethernet-кабель
4	Гермоввод
5	Водонепроницаемое кольцо
6	Фиксирующая гайка
7	Разъем для подключения адаптера питания
8	Кнопка сброса

## 2.3 Световая индикация

Индикатор	Состояние устройства
Красный, горит	Устройство работает
Не горит	Устройство не работает

## 2.4 Комплект поставки

В базовый комплект поставки устройства SV-BA401-E входят:

- камера видеонаблюдения SV-BA401-E;
- кронштейн;
- комплект крепежа;
- инструкция по эксплуатации.

## 2.5 Сброс к заводским настройкам

Выполнить сброс к заводским настройкам можно двумя способами:

- **Программное восстановление.** В веб-интерфейсе устройства перейдите в раздел «Системные настройки», выберите пункт «Конфигурация устройства» и нажмите кнопку «Сброс к заводским настройкам».
- **Аппаратное восстановление.** Кнопка сброса расположена на кабеле. Снимите защитный колпачок, а затем нажмите и удерживайте кнопку сброса в течение трех секунд. После этого камера перезагрузится.

## 2.6 Условия эксплуатации

- Камера предназначена для использования в помещениях и на улице.
- Не устанавливайте устройство рядом с источниками тепла.
- Не подвергайте устройство воздействию дыма, пыли, воды и других жидкостей. Не допускайте механических повреждений устройства.
- Не вскрывайте корпус устройства. Внутри камеры нет элементов, предназначенных для обслуживания пользователем.
- В конце срока службы не выбрасывайте камеру с обычным бытовым мусором. Передайте ее в пункт утилизации электроники.

## 3 Установка устройства

### 3.1 Выбор расположения камеры

1. Определите области, которые требуют наблюдения. Учитывайте, что входные двери, окна и различные предметы могут попасть в зону обзора камеры и уменьшить ее.
2. Обратите внимание на освещение в месте установки камеры для обеспечения отчетливого изображения. Избегайте прямых солнечных лучей и других ярких источников света, направленных в объектив камеры. Также учитывайте источники света, которые могут создавать тени или блики на изображении.
3. Учитывайте расположение источника питания. Не рекомендуется использовать удлинители или дополнительные кабели, так как это может ухудшить качество питания.

### 3.2 Монтаж с использованием кронштейна

✔ Устройство может быть установлено на стены и потолок.

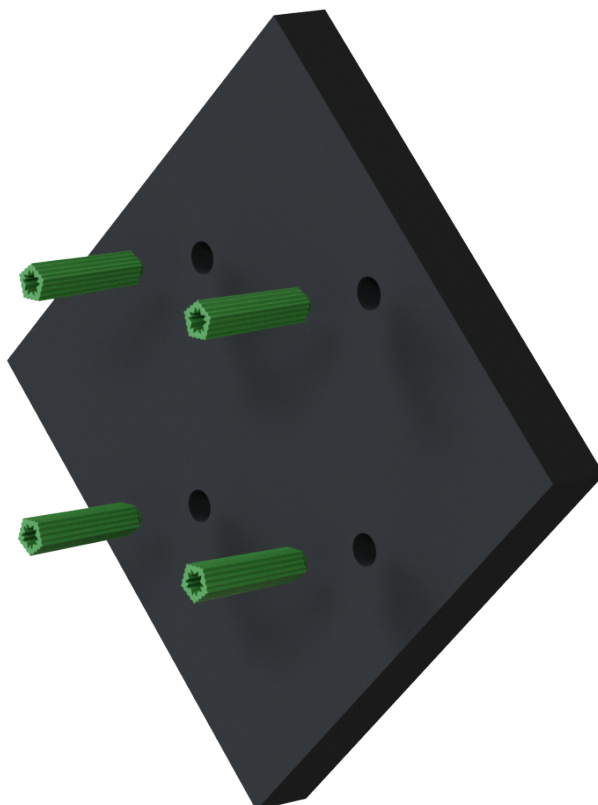
1. Выберите место для расположения камеры с учетом рекомендаций, приведенных в разделе «Выбор расположения камеры».
2. На выбранной поверхности отметьте, где будут просверлены четыре отверстия для кронштейна. Для этого используйте шаблон из комплекта поставки.



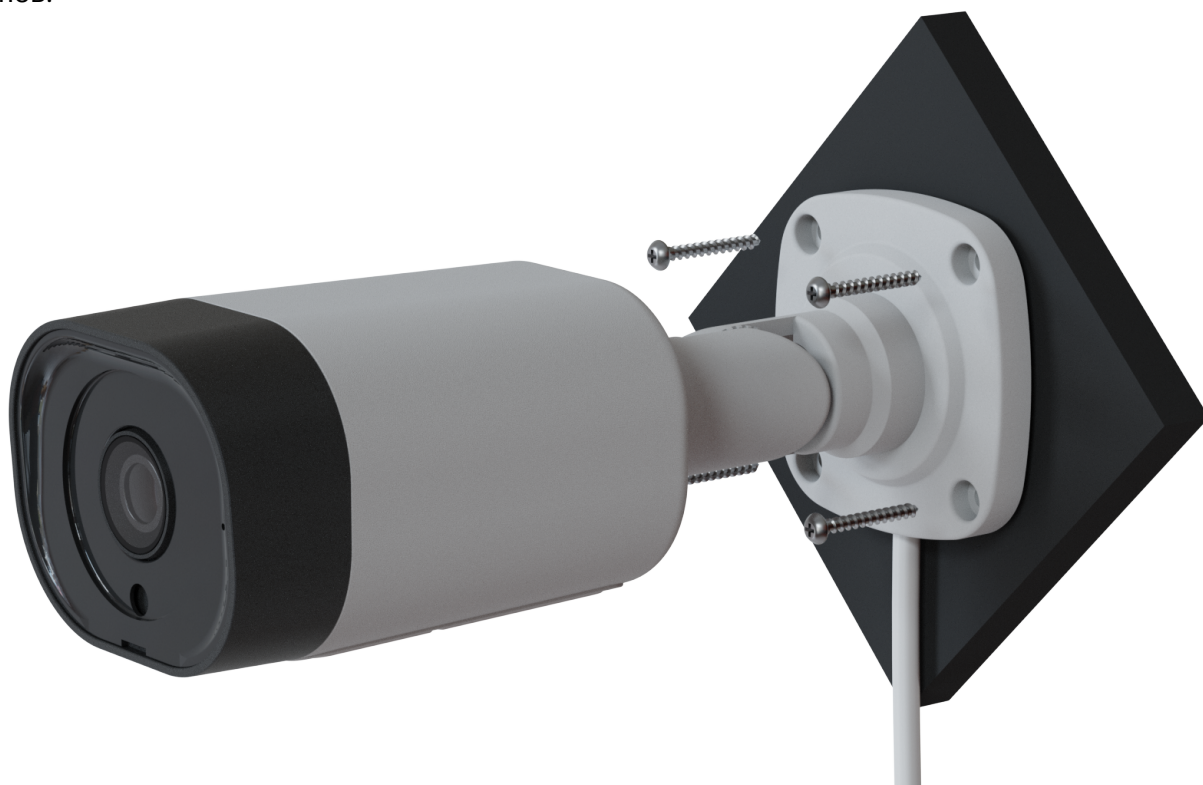
3. Отделите шаблон от подложки и приклейте на стену.



4. Просверлите четыре отверстия в соответствии с шаблоном. Если необходимо, используйте дюбели.



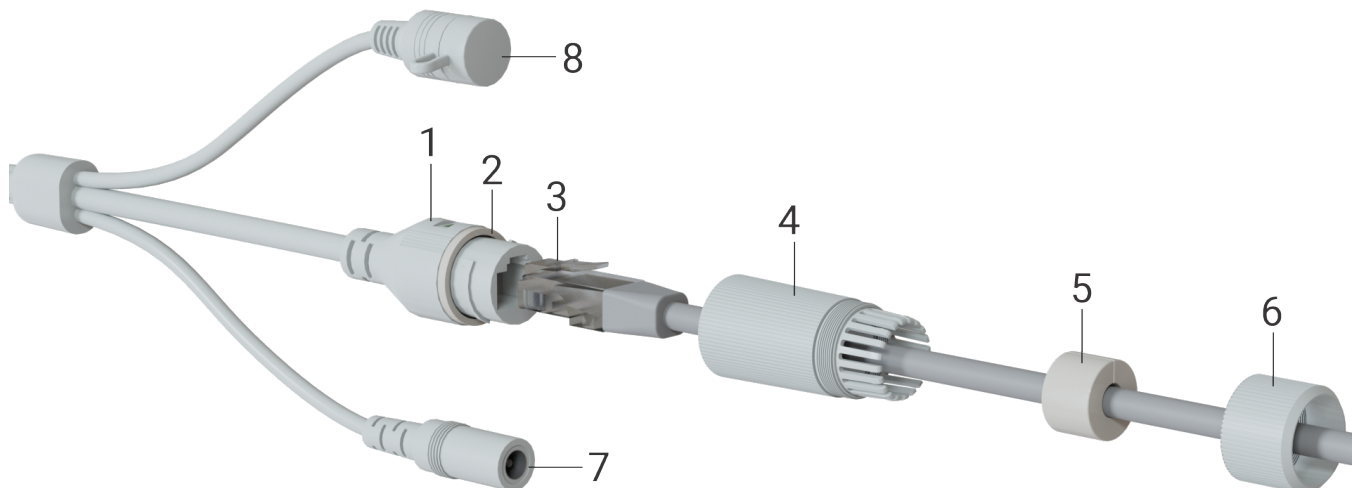
5. Совместите отверстия на стене с отверстиями на кронштейне и зафиксируйте камеру при помощи шурупов.



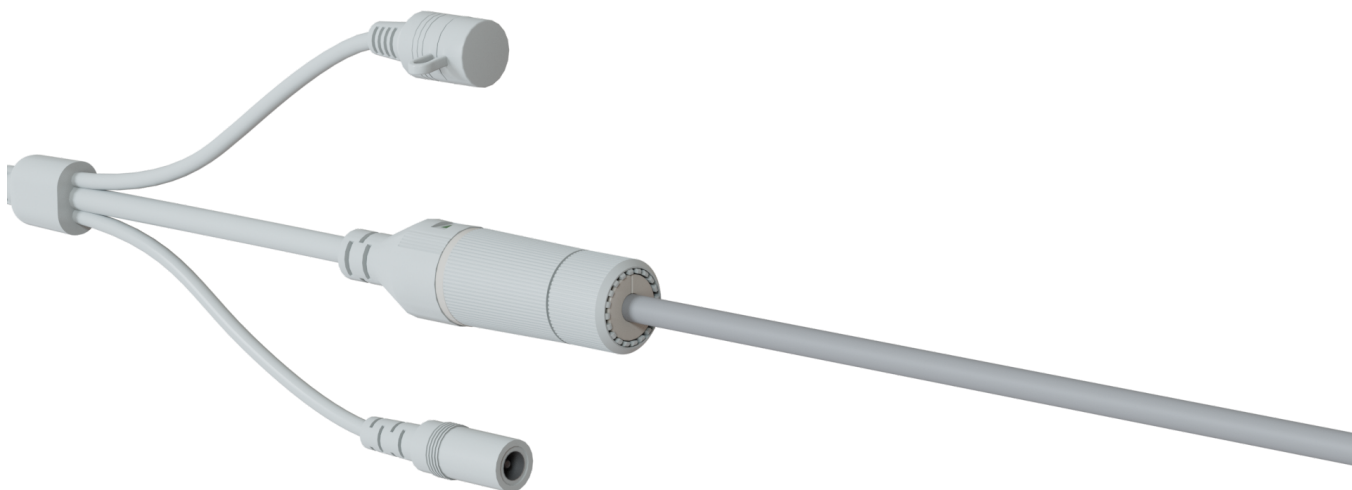
Вид камеры, размещенной на потолке, представлен на рисунке ниже.



6. Подключите Ethernet-кабель в порядке, обозначенном на изображении ниже: наденьте уплотнительное кольцо (2) на герметичный колпачок сетевого интерфейса (1). На Ethernet-кабель (3) наденьте фиксирующую гайку (6) и гермоввод (4). Вставьте Ethernet-кабель (3) в сетевой интерфейс. Подтяните гермоввод (4) и зафиксируйте его на герметичном колпачке (1). Наденьте водонепроницаемое кольцо (5) на гермоввод (4). Убедитесь, что кольцо плотно прилегает к коннектору. Подтяните фиксирующую гайку (6) и зафиксируйте ее на гермовводе (4). После подключения Ethernet-кабеля и его изоляции подключите кабель питания к разъему для питания (7).



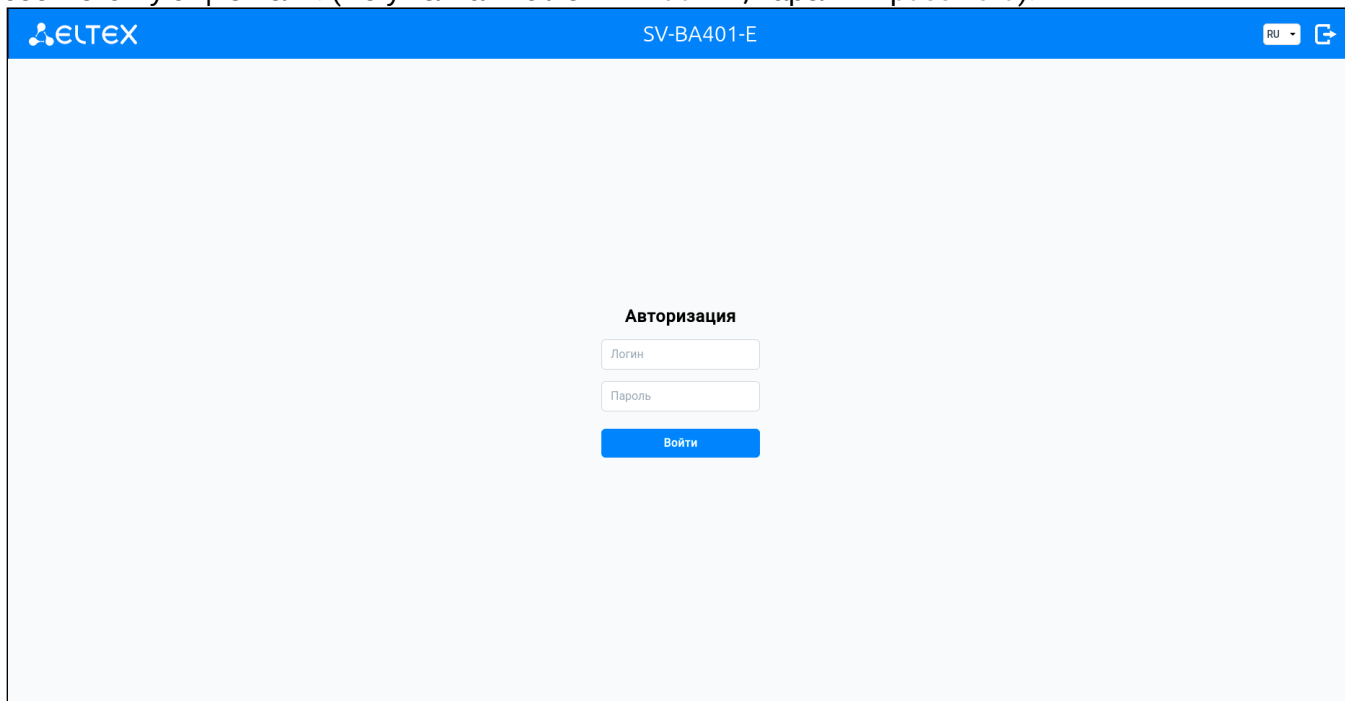
Собранный кабель представлен на рисунке ниже.



## 4 Управление устройством через веб-интерфейс

### 4.1 Начало работы

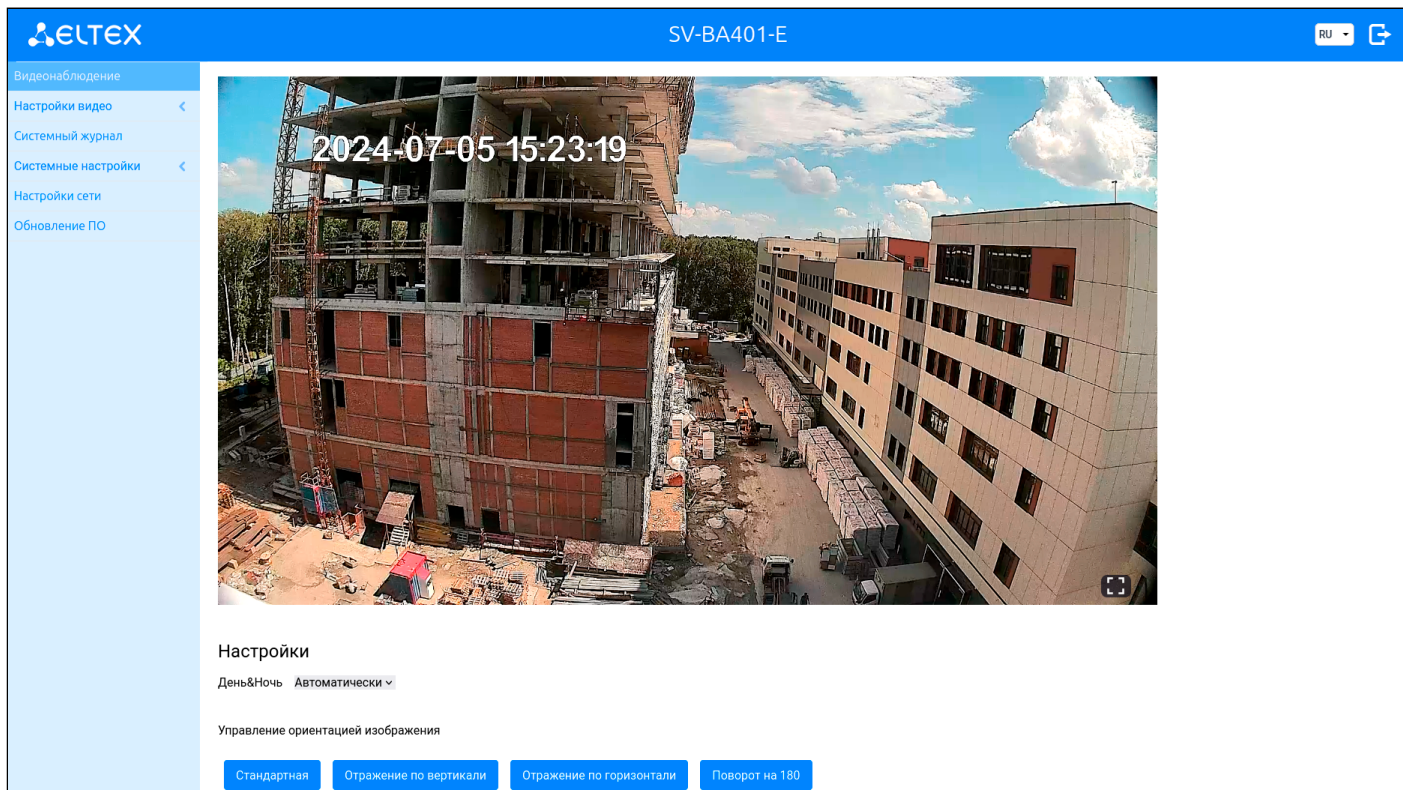
1. Подключите камеру к локальной сети.
2. Откройте веб-браузер и введите в адресной строке IP-адрес устройства, полученный от DHCP-сервера.
3. В окне браузера отобразится страница авторизации. Введите имя пользователя и пароль в соответствующие поля. (По умолчанию логин — admin, пароль — password).



4. Нажмите кнопку «Войти». В окне браузера откроется страница «Видеонаблюдение».



## 4.2 Меню «Видеонаблюдение»

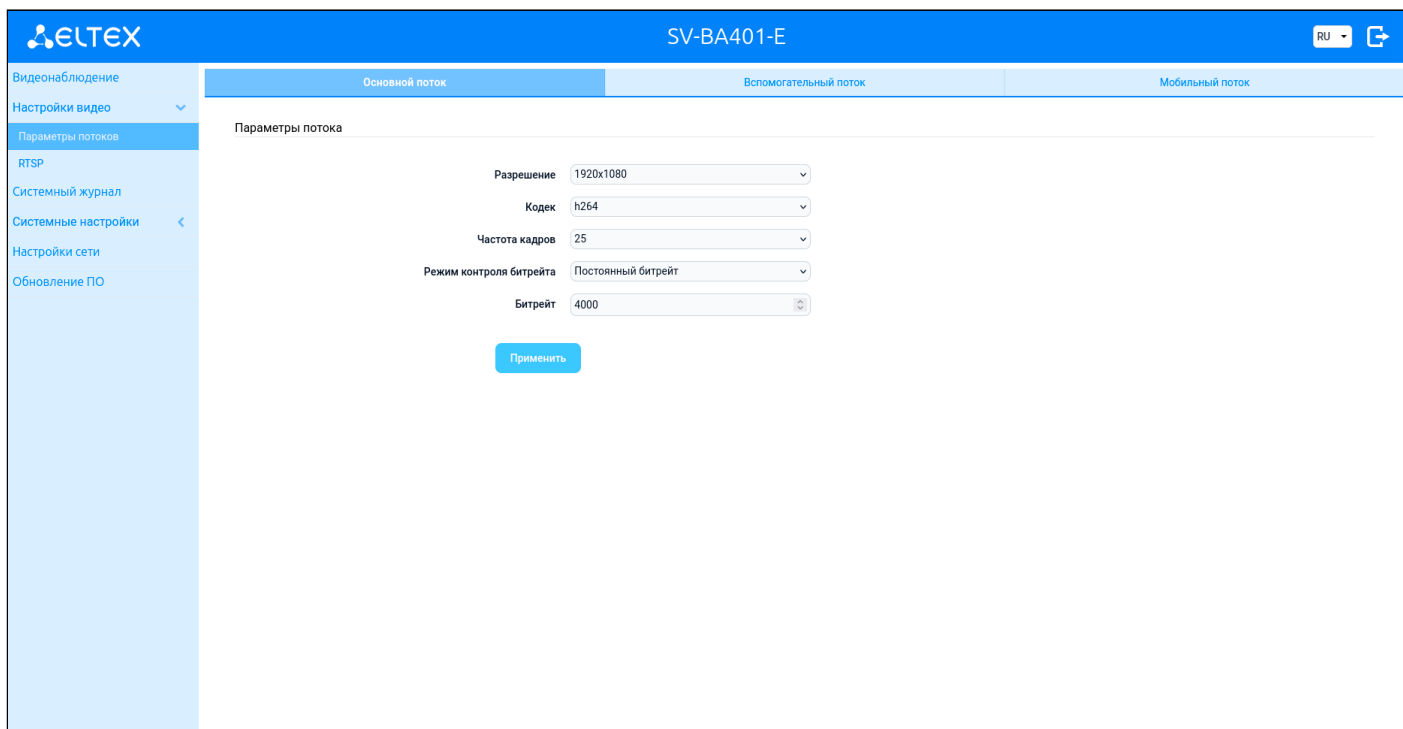


- *День&Ночь* – выбор режима инфракрасной подсветки:
  - *Автоматически* – автоматическое переключение между дневным и ночным режимом по уровню освещенности;
  - *День* – инфракрасная подсветка всегда выключена;
  - *Ночь* – инфракрасная подсветка всегда включена.
- *Управление ориентацией изображения* – управление изображением камеры:
  - *Стандартная* – камера передает изображение так, как пользователь его видит своими глазами;
  - *Отражение по вертикали* – изображение отражается по вертикальной оси;
  - *Отражение по горизонтали* – изображение отражается по горизонтальной оси;
  - *Поворот на 180* – изображение отражается по вертикали и горизонтали, тем самым предоставляя изображение как в режиме «Стандартная» для физически перевернутой камеры.



## 4.3 Меню «Настройки видео»

### 4.3.1 Подменю «Параметры потоков»



- **Потоки:**
  - *Основной поток* – основной поток, имеет лучшее качество трансляции;
  - *Вспомогательный поток* – второстепенный поток, имеет среднее качество трансляции;
  - *Мобильный поток* – мобильный поток, имеет низкое качество трансляции.
- **Параметры потока:**
  - *Разрешение* – выбор разрешения изображения, транслируемого с камеры. Максимальное разрешение – 2560 × 1440.
  - *Кодек* – выбор стандарта сжатия видео:
    - H.264;
    - H.265.
  - *Частота кадров* – количество кадров, которое будет передано за одну секунду. Максимальная частота – 25 кадров в секунду;
  - *Режим контроля битрейта* – режим кодирования потока:
    - *Постоянный битрейт* – режим, при котором поток имеет постоянный битрейт, установленный в поле «Битрейт»;
    - *Переменный битрейт* – режим, при котором поток имеет переменный битрейт. Битрейт варьируется сложностью изображения, но не превышает значение «Максимальный битрейт», и в среднем придерживается значения «Битрейт».
  - *Битрейт* – количество информации, передаваемое камерой. Увеличение этого параметра пропорционально увеличивает качество передаваемого изображения.

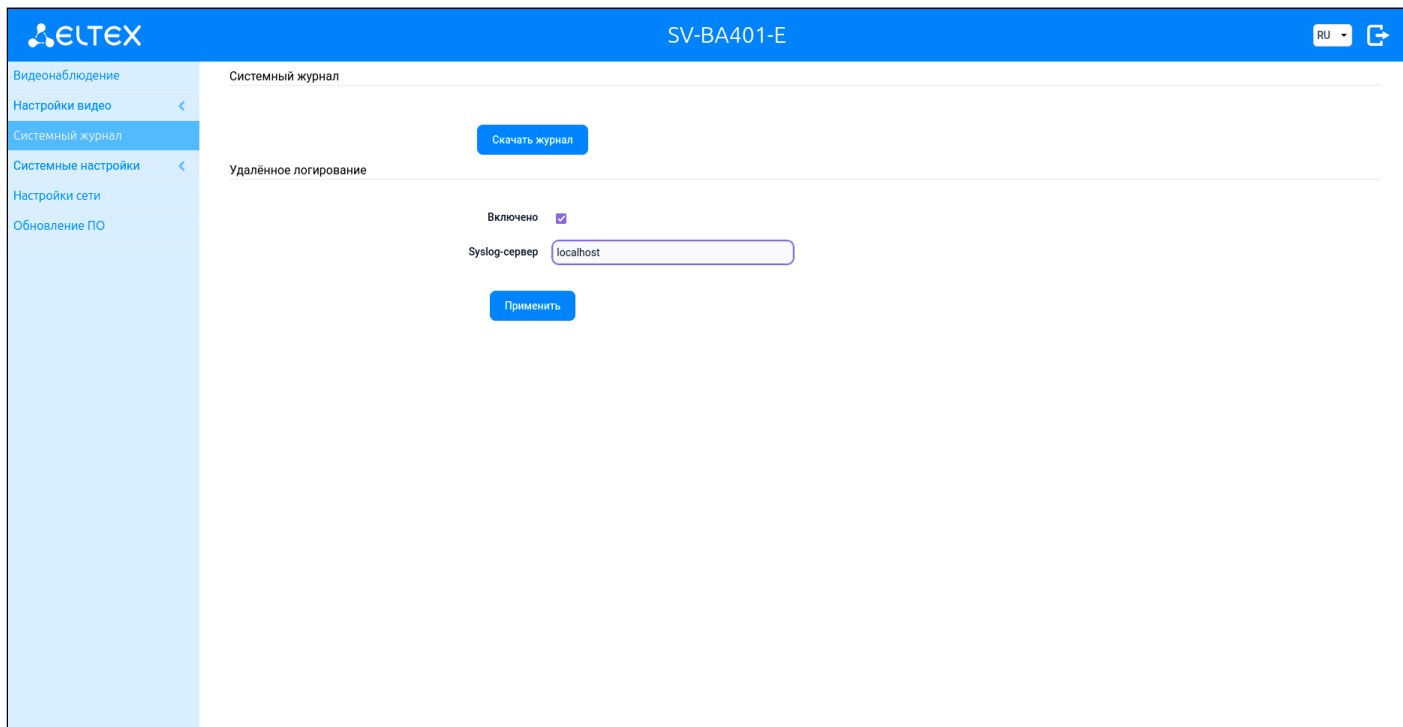
Для сохранения настроек нажмите кнопку «Применить».

### 4.3.2 Подменю «RTSP»

- **Параметры потока** – раздел для настройки RTSP-трансляции:
  - *Аудио* – включение и отключение аудио в потоке;
  - *Включено* – включение и отключение потока;
  - *Ссылка на поток* – ссылка на выбранный поток с учетом полей «Логин», «Пароль» и «Порт» раздела «Общие параметры»;
- **Общие параметры:**
  - *Логин* – имя пользователя длиной до 63 символов латинского алфавита и цифр;
  - *Пароль* – пароль пользователя длиной до 63 символов латинского алфавита и цифр;
  - *Порт* – порт, по которому можно получить поток от RTSP-сервера.

Для сохранения настроек нажмите кнопку «Применить».

## 4.4 Меню «Системный журнал»

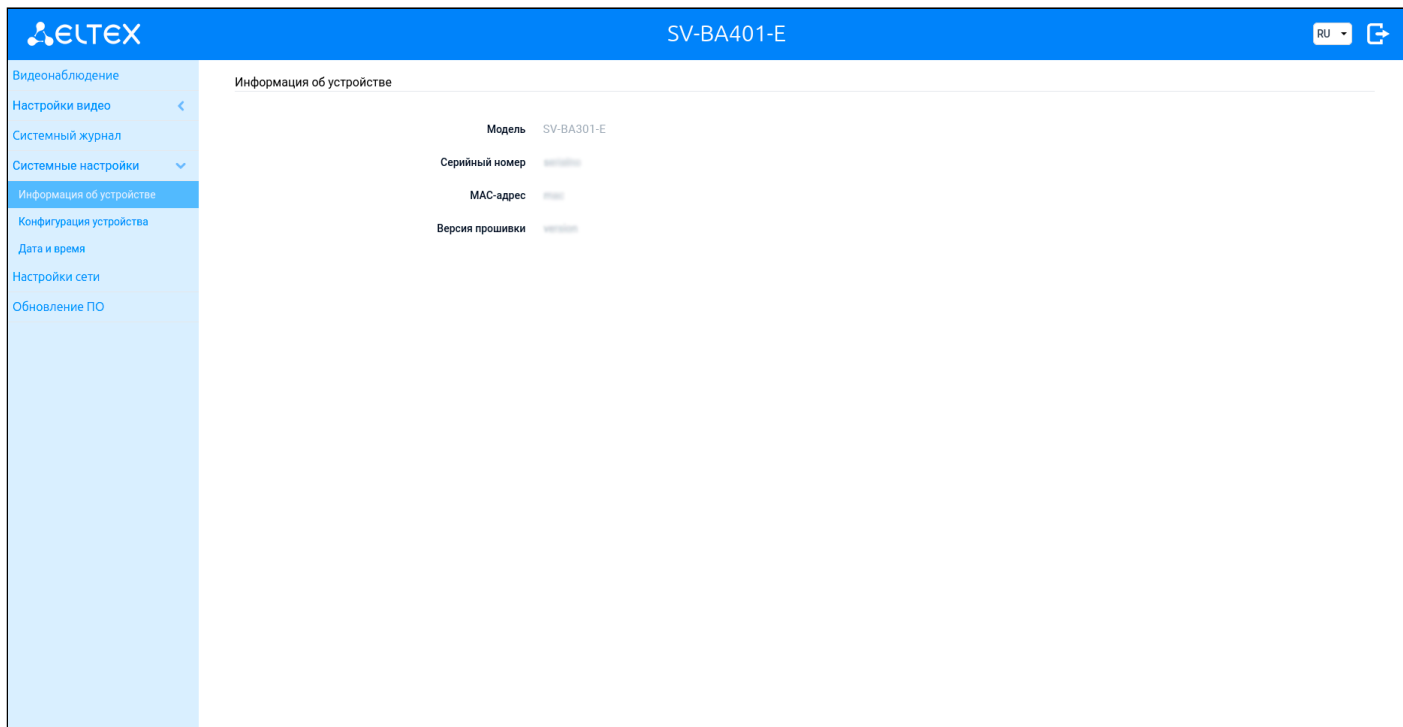


- *Скачать журнал* – скачать системный журнал;
- *Удаленное логирование* – раздел для настройки логов на удаленный сервер:
  - *Syslog-сервер* – адрес удаленного syslog-сервера.

Для сохранения настроек нажмите кнопку «Применить».

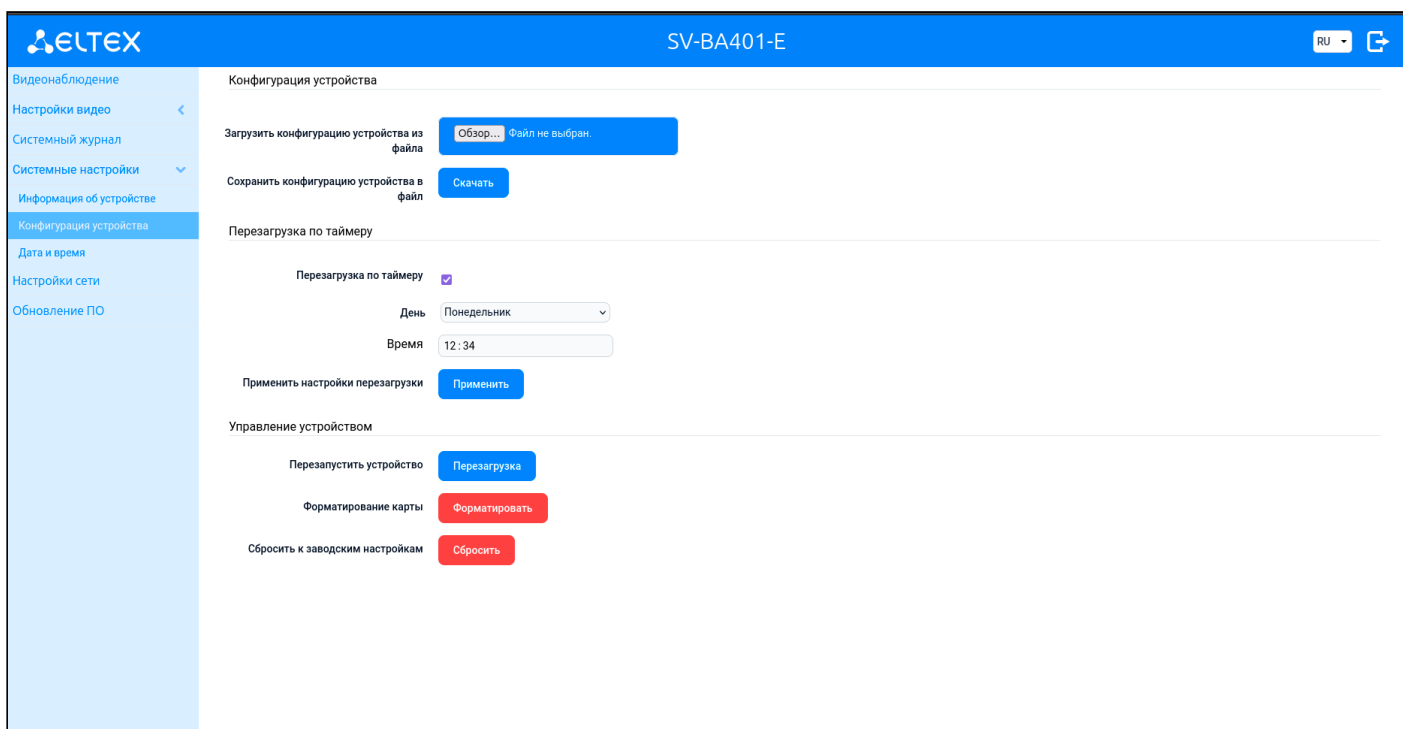
## 4.5 Меню «Системные настройки»

### 4.5.1 Подменю «Информация об устройстве»



- *Модель* – наименование модели устройства;
- *Серийный номер* – серийный номер устройства;
- *MAC-адрес* – MAC-адрес устройства;
- *Версия прошивки* – текущая версия программного обеспечения устройства.

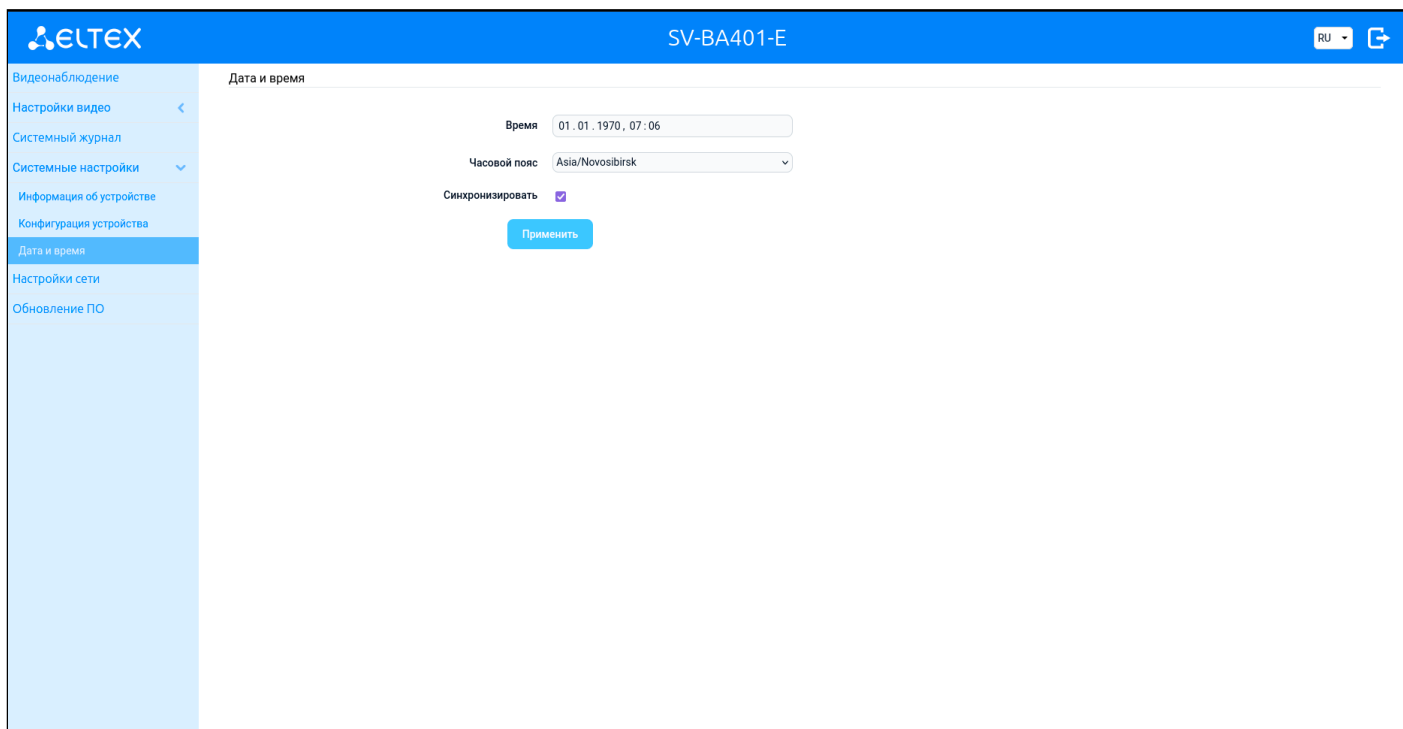
### 4.5.2 Подменю «Конфигурация устройства»



- **Конфигурация устройства** – раздел для работы с конфигурацией устройства:
  - **Загрузить конфигурацию устройства из файла** – выбор файла, из которого камера загрузит свою конфигурацию;
  - **Сохранить конфигурацию устройства в файл** – выгрузка конфигурации устройства для дальнейшего использования.
- **Перезагрузка по таймеру** – раздел для настройки автоматической еженедельной перезагрузки:
  - **День** – день недели, в который будет выполняться перезагрузка;
  - **Время** – точное время, в которое будет выполняться перезагрузка.
- **Управление устройством:**
  - **Перезапустить устройство;**
  - **Форматирование карты;**
  - **Сбросить к заводским настройкам.**

Для сохранения настроек нажмите кнопку «Применить».

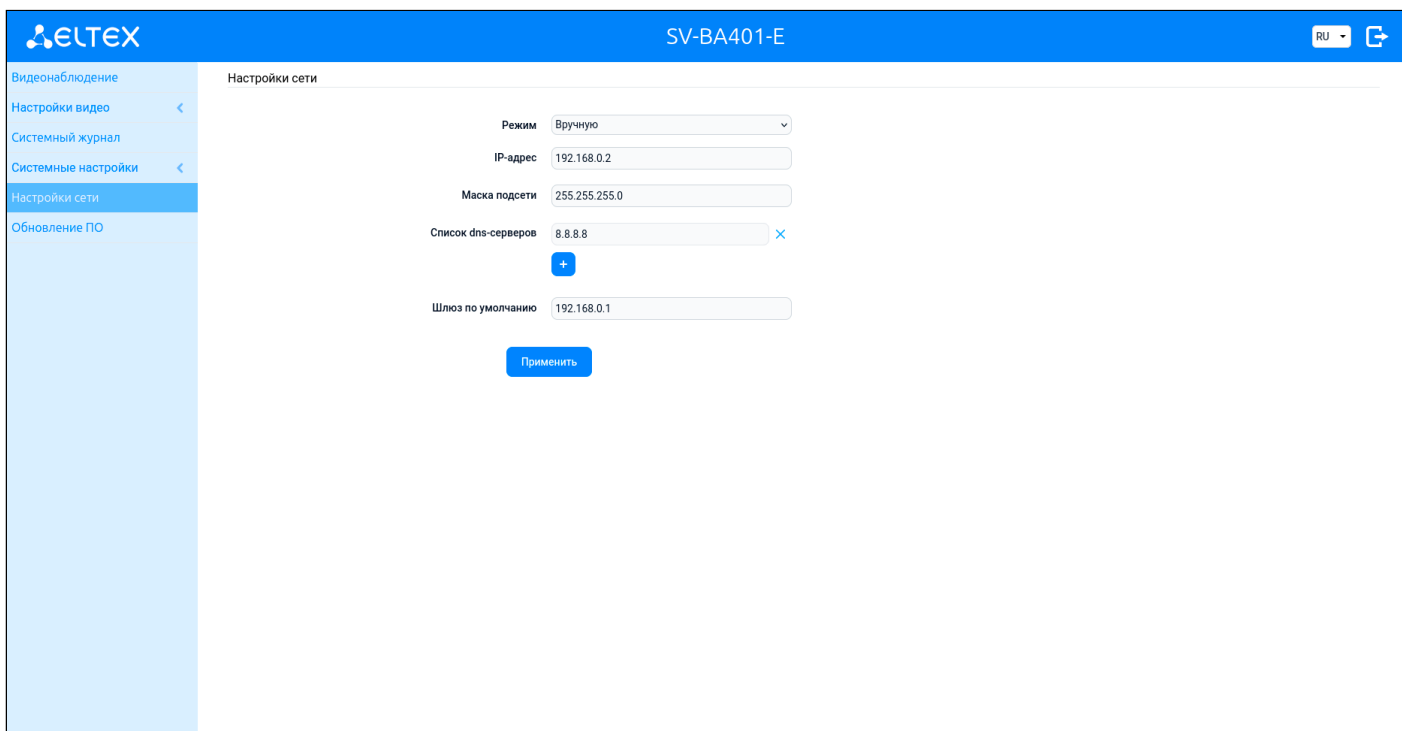
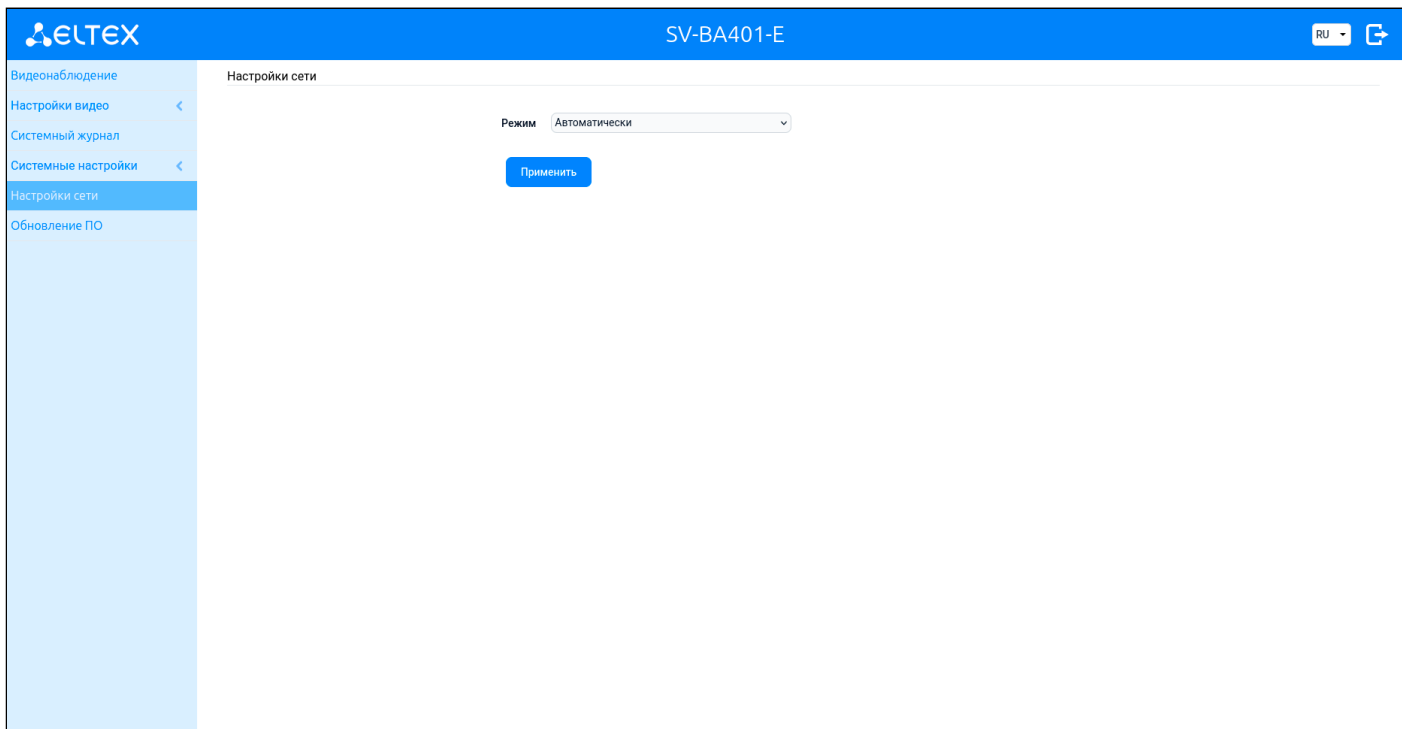
### 4.5.3 Подменю «Дата и время»



- **Время** – время на камере. Можно редактировать, если не включена синхронизация;
- **Часовой пояс** – часовой пояс на камере;
- **Синхронизировать** – включение синхронизации по NTP.

Для сохранения настроек нажмите кнопку «Применить».

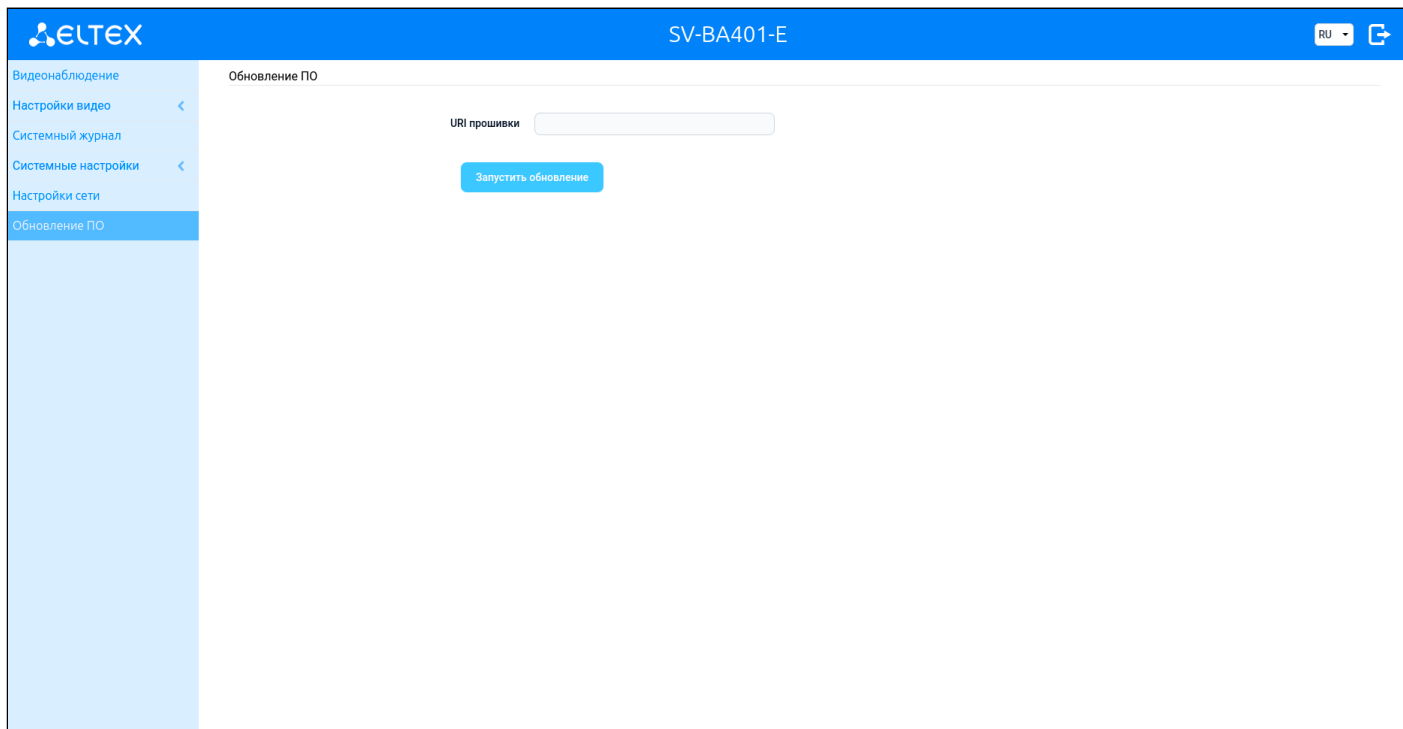
## 4.6 Меню «Настройки сети»



- Режим:
  - *Автоматически* – получение всех настроек по DHCP;
  - *Вручную* – установка всех параметров сети вручную:
    - *IP-адрес*;
    - *Маска подсети*;
    - *Список DNS-серверов* – адреса DNS-серверов;
    - *+* – добавление резервного DNS-сервера;
    - *Шлюз по умолчанию*.

Для сохранения настроек нажмите кнопку «Применить».

## 4.7 Меню «Обновление ПО»



- *URL прошивки* – URL-ссылка, по которой камера сможет скачать прошивку для обновления.
- Для начала обновления нажмите кнопку «Загрузить обновление».

## ТЕХНИЧЕСКАЯ ПОДДЕРЖКА

Для получения технической консультации по вопросам эксплуатации оборудования ООО «Предприятие «ЭЛТЕКС» вы можете обратиться в техническую поддержку компании:

Форма обратной связи на сайте: <https://eltex-co.ru/support/>

Servicedesk: <https://servicedesk.eltex-co.ru>

На официальном сайте компании вы можете найти техническую документацию и программное обеспечение для продукции ООО «Предприятие «ЭЛТЕКС», обратиться к базе знаний, оставить интерактивную заявку:

Официальный сайт компании: <https://eltex-co.ru/>

База знаний: <https://docs.eltex-co.ru/display/EKB/Eltex+Knowledge+Base>

Центр загрузок: <https://eltex-co.ru/support/downloads>