

Датчик дыма

SZ-SMK


Руководство по эксплуатации

Содержание


| | | |
|-------|--|----|
| 1 | Условные обозначения..... | 3 |
| 2 | Описание устройства..... | 4 |
| 2.1 | Назначение..... | 4 |
| 2.2 | Характеристики устройства..... | 4 |
| 2.3 | Поддерживаемые классы команд..... | 4 |
| 2.3.1 | Защищенная сеть..... | 5 |
| 2.4 | Конструктивное исполнение..... | 5 |
| 2.4.1 | Передняя панель..... | 5 |
| 2.4.2 | Задняя панель..... | 6 |
| 2.4.3 | Задняя панель (без кронштейна)..... | 6 |
| 2.5 | Комплект поставки..... | 7 |
| 2.6 | Сброс к заводским настройкам..... | 7 |
| 2.7 | Кнопка TEST (самодиагностика)..... | 7 |
| 2.8 | Условия эксплуатации..... | 7 |
| 3 | Работа с датчиком..... | 8 |
| 3.1 | Начало работы..... | 8 |
| 3.2 | Взаимодействие с системой умного дома..... | 8 |
| 3.3 | Взаимодействие с умным домом Яндекс..... | 9 |
| 3.4 | Взаимодействие с умным домом VK..... | 9 |
| 3.5 | Установка устройства..... | 10 |
| 3.5.1 | Выбор места для монтажа..... | 10 |
| 3.5.2 | Монтаж на стену или потолок..... | 10 |
| 3.6 | Срабатывание датчика..... | 11 |
| 3.7 | Замена батареи..... | 11 |

1 Условные обозначения

Подсказки, примечания и предупреждения

 Подсказки содержат важную информацию, советы или рекомендации по использованию и настройке устройства.

 Примечания содержат дополнительную информацию по использованию и настройке устройства.

 Предупреждения информируют пользователя о ситуациях, которые могут нанести вред устройству или человеку, привести к некорректной работе устройства или потере данных.

2 Описание устройства

2.1 Назначение

SZ-SMK – это датчик дыма, работающий по технологии Z-Wave. При обнаружении задымления датчик подает сигнал об этом хабу умного дома.

SZ-SMK работает от батареи, поэтому его можно установить в выбранное место без проводов. Дополнительно можно использовать вторую батарею для увеличения времени автономной работы.

2.2 Характеристики устройства

| | |
|------------------------------------|-------------------------------|
| Питание | Li-ion CR123A, 3 В |
| Частота сигнала | 869 МГц |
| Максимальное расстояние до хаба | до 100 м (в прямой видимости) |
| Степень защиты | IP20 |
| Габариты (Д × В) | 119 × 38 мм |
| Масса, включая батарею | 0,164 кг |
| Рабочая температура | от +5 до +45 °С |
| Рабочая влажность при 40 °С | не более 93 % |
| Максимальная мощность радиосигнала | 14 дБм |
| Срок службы | не менее 5 лет |

2.3 Поддерживаемые классы команд

- Zwaveplus info
- Association
- Association grp info
- Transport service v2
- Version
- Manufacturer specific
- Device reset locally
- Indicator
- Powerlevel
- Security
- Security v2
- Wake up
- Battery
- Notification v3
- Firmware update md v5

2.3.1 Защищенная сеть

⚠ Устройство поддерживает шифрование. В этом режиме следующие команды потребуют использования SECURITY COMMAND CLASS, чтобы хаб получил ответ от устройства.

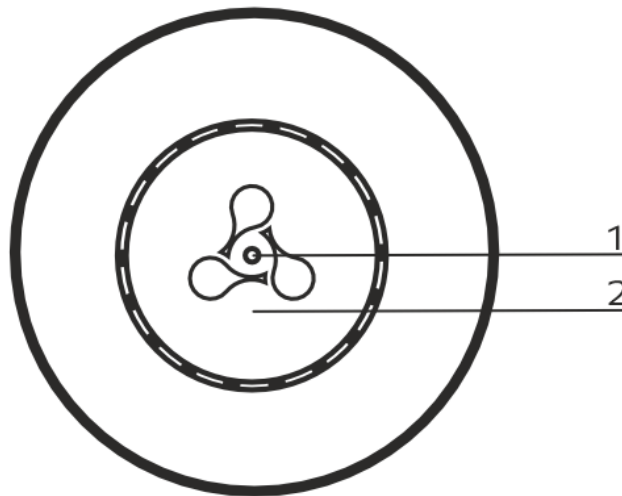
- Version
- Association
- Association grp info
- Manufacturer specific
- Device reset locally
- Indicator
- Powerlevel
- Wake up
- Battery
- Notification v3
- Firmware update md v5

2.4 Конструктивное исполнение

Устройство выполнено в пластиковом корпусе размерами 119 × 38 мм (с учетом кронштейна).

2.4.1 Передняя панель

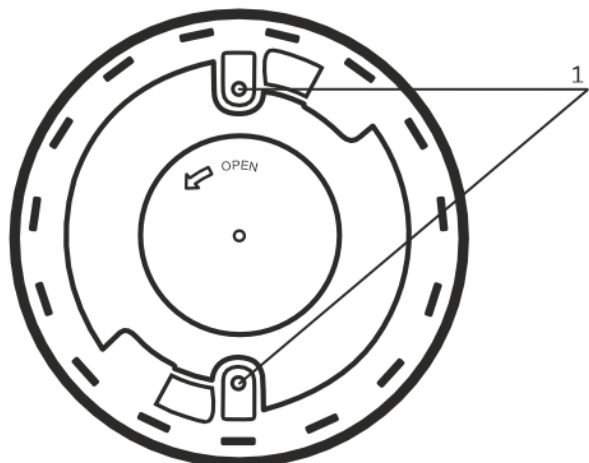
Внешний вид передней панели датчика показан на рисунке ниже.



| № | Элемент панели |
|---|----------------|
| 1 | Индикатор |
| 2 | Кнопка TEST |

2.4.2 Задняя панель

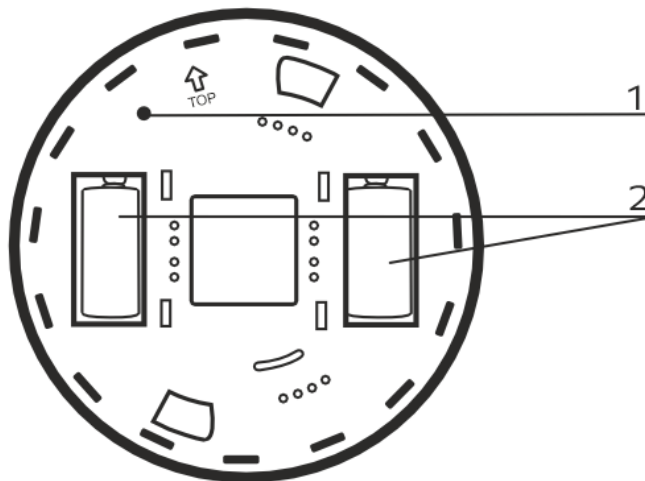
Внешний вид задней панели датчика показан на рисунке ниже.



| № | Элемент панели |
|---|-------------------------|
| 1 | Отверстия для крепления |

2.4.3 Задняя панель (без кронштейна)

Внешний вид задней панели датчика без кронштейна показан на рисунке ниже.



| № | Элемент панели |
|---|------------------|
| 1 | Сервисная кнопка |
| 2 | Батареи питания |

2.5 Комплект поставки

В базовый комплект поставки SZ-SMK входят:

- Датчик дыма SZ-SMK;
- Батарея питания;
- Кронштейн (установлен на датчик);
- Комплект крепежа;
- Инструкция по эксплуатации.

2.6 Сброс к заводским настройкам

Быстро нажмите сервисную кнопку на задней панели датчика 6 раз.

При успешном сбросе световой индикатор загорится на 3 секунды. Датчик будет исключен из сети умного дома и сбросит все настройки до значений по умолчанию.

2.7 Кнопка TEST (самодиагностика)

Нажмите и удерживайте кнопку TEST. Устройство подаст звуковой сигнал, указывающий на то, что оно работает корректно.

- ✓ Рекомендуется раз в месяц проводить самодиагностику датчика. При обнаружении сбоя обратитесь в техническую поддержку компании ООО "Предприятие "ЭЛТЕКС".

2.8 Условия эксплуатации

- Датчик предназначен только для использования в помещениях.
- Устройство должно располагаться в месте, защищенном от прямых солнечных лучей.
- Не подвергайте датчик воздействию пыли, воды и других жидкостей.
- Не допускайте механических повреждений устройства.
- Обслуживание и ремонт датчика должны производиться только квалифицированным персоналом.
- В конце срока службы не выбрасывайте датчик с обычным бытовым мусором. Передайте его в пункт утилизации электроники.

3 Работа с датчиком

В данном разделе приведена инструкция по работе с устройством SZ-SMK.

3.1 Начало работы

1. Поверните кронштейн, установленный на корпусе датчика, против часовой стрелки до упора (направление поворота указано на корпусе) и снимите его.
2. Установите одну или две батареи в датчик. Индикатор на передней панели датчика должен мигнуть один раз.

! При использовании только одной батареи питания, ее можно установить в любой из двух отсеков.

3. Выполните [сброс датчика к заводским настройкам](#).


! Если индикатор не мигает, повторите процедуру сброса. В случае отсутствия мигания замените батарею на новую, как описано в разделе «[Замена батареи](#)», и повторите попытку.

4. Проверьте работоспособность датчика. Для этого нажмите и удерживайте кнопку TEST на передней панели датчика. Устройство подаст звуковой сигнал, указывающий на то, что оно работает корректно.

3.2 Взаимодействие с системой умного дома



Для взаимодействия датчика SZ-SMK с системой умного дома установите мобильное приложение Eltex Home. Приложение доступно для скачивания в Google Play и App Store.

| | По ссылке | Через поиск | По QR-коду |
|-------------|----------------------------|--------------------------|---|
| Google Play | Eltex Home | По названию «Eltex Home» |  |
| App Store | Eltex Home | | |


После скачивания приложения введите адрес платформы, зарегистрируйтесь, выполните вход. Для подключения датчика перейдите по ссылке [Платформа Eltex SC](#), открыв руководство «Мобильное приложение Eltex Home» на вкладке «Документы и файлы». Подключите устройство как описано в руководстве.

3.3 Взаимодействие с умным домом Яндекс



⚠ Возможность подключения к приложению «Дом с Алисой» необходимо уточнить у вашего поставщика услуг умного дома.

Взаимодействие с датчиком с помощью виртуального голосового помощника Алиса происходит через приложение **«Дом с Алисой»**. Приложение доступно в Google Play или App Store. Скачайте приложение любым удобным способом:

| | По ссылке | Через поиск | По QR-коду |
|-------------|------------------------------|----------------------------|---|
| Google Play | Дом с Алисой | По названию «Дом с Алисой» |  |
| App Store | Дом с Алисой | | |

1. Откройте приложение «Дом с Алисой», разрешите ему доступ к геолокации и войдите в свой аккаунт на Яндекс.

2. Свяжите вашу учетную запись с Яндекс ID. Подробное описание процедуры приведено в [документации Яндекса](#).

Устройства, добавленные в Eltex Home, будут отображены в приложении «Дом с Алисой».


⚠ Голосовое управление датчиком осуществляется с помощью колонки Яндекс.Станция, а также других устройств или приложений, в которых доступен голосовой помощник Алиса.

3.4 Взаимодействие с умным домом VK



⚠ Возможность подключения к приложению «Маруся» необходимо уточнить у вашего поставщика услуг умного дома.

Взаимодействие с датчиком с помощью виртуального голосового помощника Маруся происходит через приложение **«Маруся»**. Приложение доступно в Google Play или App Store. Скачайте приложение любым удобным способом:

| | По ссылке | Через поиск | По QR-коду |
|-------------|------------------------|--|---|
| Google Play | Маруся | По названию «Маруся – голосовой помощник!» |  |
| App Store | Маруся | | |

1. Откройте приложение «Маруся», разрешите ему доступ к геолокации и войдите в свой аккаунт VK.
2. Свяжите вашу учетную запись с VK ID. Подробное описание процедуры приведено в [документации Маруси](#).

Устройства, добавленные в Eltex Home, будут отображены в приложении «Маруся».

⚠ Голосовое управление датчиком осуществляется с помощью колонки VK Капсула, а также других устройств или приложений, в которых доступен голосовой помощник Маруся.

3.5 Установка устройства

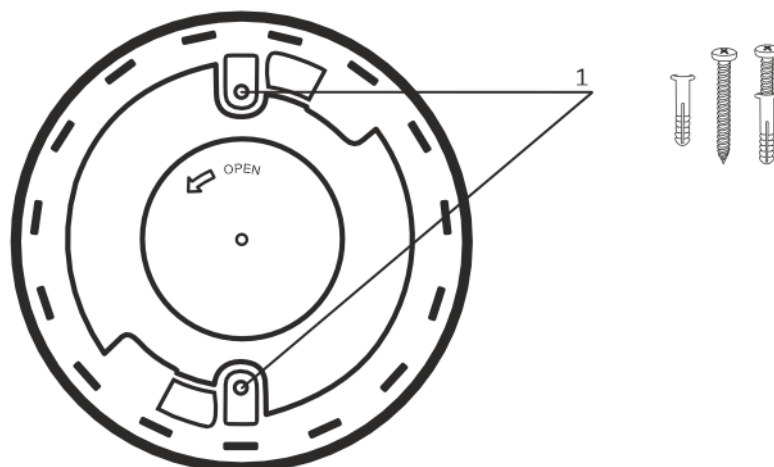
3.5.1 Выбор места для монтажа

При выборе места для монтажа учитывайте рекомендации, приведенные ниже.

- Не устанавливайте датчик в местах, где затруднена циркуляция воздуха.
- Не устанавливайте датчик вблизи объектов, являющихся мощными источниками тепла или имеющих свойство быстро менять свою температуру (камины, печи, кондиционеры, радиаторы отопления и т. д.), а также в местах с сильными потоками воздуха или возможностью попадания прямых солнечных лучей.

3.5.2 Монтаж на стену или потолок

Датчик можно установить на стену или потолок. Закрепите кронштейн в желаемом месте установки. Для монтажа используйте точки фиксации, обозначенные цифрой 1 на рисунке ниже.



3.6 Срабатывание датчика

Следующие условия могут привести к ложному срабатыванию датчика:

- высокая концентрация пара в помещении;
- скопление пыли внутри корпуса датчика;
- распыление освежителей воздуха и иных аэрозолей вблизи датчика.


Обнаружение задымления

Когда датчик обнаружит дым, индикатор начнет непрерывно мигать красным светом, а датчик будет издавать звуковой сигнал. Для того чтобы вывести датчик из режима срабатывания, нажмите на кнопку TEST. Звуковой сигнал отключится на 30 секунд. Последующее срабатывание датчика после нажатия кнопки TEST говорит о повышенной концентрации дыма и необходимости проверки помещения на наличие задымления.

Устранение задымления

Когда концентрация дыма станет ниже требуемой для срабатывания, датчик автоматически вернется в обычный режим работы.

3.7 Замена батареи

 По умолчанию датчик работает от одной батареи питания. Вторая батарея может быть использована для продления срока эксплуатации датчика.

1. Поверните кронштейн, установленный на корпусе датчика, против часовой стрелки.
2. Аккуратно снимите кронштейн.
3. Удалите батареи и замените их на новые.
4. Проверьте работоспособность датчика: нажмите и удерживайте кнопку TEST. Устройство подаст звуковой сигнал, указывающий на то, что оно работает корректно.
5. Установите кронштейн обратно.

ТЕХНИЧЕСКАЯ ПОДДЕРЖКА

Для получения технической консультации по вопросам эксплуатации оборудования ООО «Предприятие «ЭЛТЕКС» вы можете обратиться в техническую поддержку компании:

Форма обратной связи на сайте: <https://eltex.ru/support/>

Servicedesk: <https://servicedesk.eltex-co.ru>

На официальном сайте компании вы можете найти техническую документацию и программное обеспечение для продукции ООО «Предприятие «ЭЛТЕКС», обратиться к базе знаний, оставить интерактивную заявку:

Официальный сайт компании: <https://eltex.ru>

База знаний: <https://docs.eltex-co.ru/display/EKB/Eltex+Knowledge+Base>

Центр загрузок: <https://eltex.ru/download/>