

- Модульное устройство, исполнение: 19" евроконструктив 2U
- 2 управляющих коммутатора с поддержкой горячего резервирования 1+1
- До 2 модулей GPON/XGS-PON (до 32 портов GPON/XGS-PON)
- До 8192 ONT на один узел в режиме XGS-PON/  
до 4096 ONT в режиме GPON
- Производительность шины узла 160 Гбит/с
- Низкое энергопотребление



Мультисервисный узел доступа и агрегации MA5020 предназначен для построения сетей доступа по технологиям GPON/XGS-PON. Система позволяет строить масштабируемые отказоустойчивые сети «последней мили», отвечающие высоким требованиям безопасности, как в сельских, так и в городских населенных районах. Узел доступа осуществляет управление абонентскими устройствами, коммутацию трафика и соединение с транспортной сетью.

Центральным элементом MA5020 является масштабируемый Ethernet-коммутатор уровня L2+ MA5K-FC16L, работающий во взаимодействии с интерфейсными модулями оптического доступа MA5K-LC16G, MA5K-LC16XG и MA5K-LC16C<sup>1</sup>, которые обеспечивают подключение абонентских устройств по технологиям GPON/XGS-PON.

Модули устанавливаются в стандартный 19" евроконструктив 2U. В корпусе предусмотрены два слота для установки управляющих модулей коммутатора MA5K-FC16L и два слота для установки линейных модулей LC (GPON/XGS-PON).

В системе может присутствовать один или два модуля центрального коммутатора MA5K-FC16L. Установка двух модулей позволяет построить высоконадежную систему за счет резервирования коммутаторов и увеличить пропускную способность системы за счет распределения потоков данных между модулями путем их стекирования. Взаимодействие между модулями происходит через два соединения 100 Гбит/с, работающих в режиме разделения нагрузки и резервирования.

#### Типы модулей

- MA5K-FC16L — модуль управления и коммутации
- Количество интерфейсных модулей — до 2
- Тип и производительность шины — 2 × 2 × 100GBASE-CR4 (CAUI), 160 Гбит/с

#### Управление и мониторинг

- Поддержка единого интерфейса управления устройством через интерфейсы CLI (Telnet, SSH, Serial), SNMP
- Обработка конфигурационных данных модулей устройства
- Поддержка RADIUS, TACACS+

### Технические характеристики

#### Общие параметры

Наполнение шасси	до 2 модулей LC до 2 модулей FC16L
------------------	---------------------------------------

#### Физические характеристики и условия окружающей среды

Количество вводов питания	2
Напряжение питания	176–264 В AC, 50–60 Гц 36–72 В DC
Потребляемая мощность при полной нагрузке	не более 490 Вт
Потребляемая мощность крейта	не более 50 Вт
Потребляемая мощность FC16L	не более 80 Вт
Потребляемая мощность LC16G	не более 55 Вт
Потребляемая мощность LC16XG	не более 105 Вт
Потребляемая мощность LC16C <sup>1</sup>	не более 130 Вт
Потребляемая мощность модуля вентиляции MA5K2-FAN	не более 28 Вт
Масса шасси в сборе без FC/LC	6,4 кг
Масса MA5K-FC16L	1,86 кг
Масса MA5K-LC16G	3,04 кг
Масса MA5K-LC16XG	3,08 кг
Масса модуля вентиляции MA5K2-FAN	1 кг
Масса заглушки MA5K16-FP-FC	0,35 кг
Масса заглушки MA5K16-FP-LC	0,58 кг
Габариты (Ш × В × Г)	440 × 88 × 401 мм
Интервал рабочих температур	от -10 до +45 °C
Относительная влажность	до 80 %

<sup>1</sup> Модуль в разработке.

## Функциональные возможности

Выполнение функций агрегирующего коммутатора с поддержкой следующих возможностей:

- MAC address learning/aging
- Ограничение количества MAC-адресов
- Обработка неизвестных MAC-адресов
- Ограничение широковещательного трафика<sup>1</sup>
- Ограничение многоадресного трафика<sup>1</sup>
- Количество multicast-групп — до 1024
- Поддержка Q-in-Q в соответствии с IEEE 802.1ad
- STP, RSTP, MSTP<sup>1</sup>
- Статическая маршрутизация<sup>1</sup>
- Изоляция портов, изоляция портов в пределах одной VLAN<sup>1</sup>
- Статическая (LAG) и динамическая (LACP) агрегация сетевых интерфейсов, в том числе интерфейсов, принадлежащих разным модулям FC64
- Зеркалирование трафика с VLAN, с порта
- Поддержка QoS: 802.1p, DSCP<sup>1</sup>, WFQ
- Поддержка IGMP/MLD<sup>1</sup> Fast Leave
- Поддержка IGMP/MLD<sup>1</sup> Proxy
- Поддержка IGMP/MLD<sup>1</sup> Snooping
- Поддержка IGMP/MLD<sup>1</sup> Querier
- Поддержка DHCPv4 Snooping
- Поддержка IPv4 Source guard<sup>1</sup>
- Поддержка DHCPv4/DHCPv6<sup>1</sup> Relay Agent (Option 82, IP helper<sup>1</sup>)

- LLDP (802.1ab)<sup>1</sup>
- Поддержка PPPoE Intermediate agent
- Утилизация по сервисам ONT

### Соответствие стандартам

- IEEE 802.3 10BASE-T Ethernet
- IEEE 802.3u 100BASE-T Fast Ethernet
- IEEE 802.3ab 1000BASE-T Gigabit Ethernet
- IEEE 802.3z Fiber Gigabit Ethernet
- ANSI/IEEE 802.3 NWay auto-negotiation
- IEEE 802.3x Full Duplex and flow control
- IEEE 802.3ad Link aggregation
- IEEE 802.1p Protocol for Traffic Prioritization
- IEEE 802.1Q Virtual LANs
- IEEE 802.1ad Provider Bridges (QinQ)
- IEEE 802.1v VLAN Classification by Protocol and Port
- IEEE 802.3ac VLAN tagging
- IEEE 802.1d MAC bridges<sup>1</sup>
- IEEE 802.1w Rapid Reconfiguration of Spanning Tree<sup>1</sup>
- IEEE 802.1s Multiple Spanning Trees<sup>1</sup>
- IEEE 802.1x Port Based Network Access Control<sup>1</sup>
- ITU-T G.988 GPON
- ITU-T G.984x GPON

## Модуль коммутации и управления MA5K-FC16L

Модуль центрального коммутатора MA5K-FC16L — основной элемент платформы, который выполняет функции общего управления и диагностики модулей периферии, коммутации, агрегации трафика.

### Процессор

- Тактовая частота процессора — 2000 МГц
- Количество ядер — 4
- Оперативная память — DDR4 SDRAM 8 ГБ 2133 МГц
- Энергонезависимая память — 30 ГБ SSD-SATA

### Интерфейсы

- Интерфейс USB 2.0

### Сетевые интерфейсы

- Внешние соединения:
  - 4 × 25/10/1GE (SFP28/SFP+/SFP)
- Связь с модулями интерфейсов:
  - 2 × 100GBASE-CR4 (CAUI-4)
- Связь модулей центрального коммутатора:
  - 8 × 100GBASE-CR4 (CAUI-4)
- Оптические трансиверы — 1G SFP, 10G SFP+, 25G SFP28
- Интерфейс OOB 10/100/1000BASE-T (RJ-45)
- Консольный порт RS-232 (RJ-45)

### Коммутатор

- Производительность коммутатора — 320 Гбит/с
- Таблица MAC-адресов — 32k записей
- Поддержка VLAN — до 4k в соответствии с 802.1Q
- Качество обслуживания (QoS)
- 8 выходных приоритетных очередей для каждого порта

### Режимы портов

- Дуплексный режим 25/10/1 Гбит/с для портов SFP28/SFP+/SFP

### Управление и мониторинг

- Взаимодействие со внешними средствами мониторинга и управления с использованием протоколов Telnet, SSH, SNMP
- Ограничение доступа: по паролю, IP-адресу, MAC-адресу, уровню привилегий
- Поддержка RADIUS, TACACS+
- Сбор аварийной информации интерфейсных модулей и всего устройства, формирование аварийных и информационных сообщений для систем мониторинга
- Контроль температурного режима устройства, управление системой вентиляции
- Управление обновлением программного обеспечения всех модулей устройства

<sup>1</sup> Поддержка в будущих версиях ПО.

## Модуль интерфейсов PON MA5K-LC16G

Модули MA5K-LC16G предназначены для организации широкополосного доступа в сеть передачи данных по технологии GPON на скорости до 2,5 Гбит/с в сторону пользователя.

Модули предназначены для использования на участке «последней мили» и позволяют подключить до 2048 оконечных устройств (ONT). Поддержка функции RSSI позволяет определить значение мощности принимаемых оптических сигналов от каждого ONT и измерить параметры состояния оптической линии.

### Сетевые интерфейсы

- Связь с модулем центрального коммутатора: 100GBASE-CR4 (CAUI-4)
- PON: 16 × 2,5/1,25 Гбит/с GPON (SFP)
- Консольный порт RS-232 (RJ-45)

### Процессор

- Тактовая частота процессора — 2000 МГц
- Количество ядер — 4
- Оперативная память — DDR4 SDRAM 8 ГБ 1200 МГц

### Коммутатор

- Производительность коммутатора — 120 Гбит/с
- Таблица MAC-адресов — 64k записей
- Поддержка VLAN — до 4k в соответствии с 802.1Q

### Параметры GPON SFP<sup>1</sup>

- Среда передачи — оптоволоконный кабель SMF: 9/125, G.652
- Коэффициент разветвления — до 1:128 GPON
- Поддержка функции измерения уровня мощности принимаемого сигнала RSSI (Received Signal Strength Indication)

### Class B+:

- Соответствует ITU-T G.984.2, FSAN Class B+, SFF-8472
- Максимальная дальность действия — 20 км
- Передатчик: 1490 нм POC-лазер (DFB Laser)
  - Скорость передачи данных: 2488 Мбит/с
  - Средняя выходная мощность: +1,5..+5 дБм
  - Ширина спектральной линии: –20 дБ 1,0 нм
- Приемник: 1310 нм APD/TIA
  - Скорость передачи данных: 1244 Мбит/с
  - Чувствительность приемника: –28 дБм
  - Оптическая перегрузка приемника: –8 дБм

### Class C++:

- Соответствует ITU-T G.984.2, FSAN Class C++, SFF-8472
- Максимальная дальность действия — 40 км
- Передатчик: 1490 нм POC-лазер (DFB Laser)
  - Скорость передачи данных: 2488 Мбит/с
  - Средняя выходная мощность: +7..+10 дБм
  - Ширина спектральной линии: –20 дБ 1,0 нм
- Приемник: 1310 нм APD/TIA
  - Скорость передачи данных: 1244 Мбит/с
  - Чувствительность приемника: –32 дБм
  - Оптическая перегрузка приемника: –12 дБм
- Динамический диапазон импульсного приемника: 20 дБ

## Модуль интерфейсов PON MA5K-LC16XG

Модули MA5K-LC16XG предназначены для организации широкополосного доступа в сеть передачи данных по технологии XGS-PON на скорости до 10 Гбит/с в сторону пользователя.

Модули предназначены для использования на участке «последней мили» и позволяют подключить до 4096 оконечных устройств (ONT). Поддержка функции RSSI позволяет определить значение мощности принимаемых оптических сигналов от каждого ONT и измерить параметры состояния оптической линии.

### Сетевые интерфейсы

- Связь с модулем центрального коммутатора: 100GBASE-CR4 (CAUI-4)
- PON: 16 × 10/10 Гбит/с XGS-PON (SFP)
- Консольный порт RS-232 (RJ-45)

### Процессор

- Тактовая частота процессора — 2000 МГц
- Количество ядер — 4
- Оперативная память — DDR4 SDRAM 8 ГБ 1200 МГц

### Коммутатор

- Производительность коммутатора — 300 Гбит/с
- Таблица MAC-адресов — 64k записей
- Поддержка VLAN — до 4k в соответствии с 802.1Q

### Параметры XGS-PON SFP<sup>1</sup>

- Среда передачи — оптоволоконный кабель SMF: 9/125, G.652
- Коэффициент разветвления — до 1:128 GPON, 1:256 XGS-PON
- Поддержка функции измерения уровня мощности принимаемого сигнала RSSI (Received Signal Strength Indication)
- Соответствует ITU-T G.9807.1
- Передатчик: 1577 нм
  - Скорость передачи данных: 9,953 Гбит/с
  - Средняя выходная мощность: +2..+5 дБм
- Приемник: 1270 нм
  - Скорость передачи данных: 9,953 Гбит/с
  - Чувствительность приемника: –26 дБм

<sup>1</sup> Параметр определяется при заказе.

## Модуль интерфейсов PON MA5K-LC16C<sup>1</sup>

Модули MA5K-LC16C предназначены для организации широкополосного доступа в сеть передачи данных по технологии GPON/XGS-PON на скорости до 2,5/10 Гбит/с в сторону пользователя.

Модули предназначены для использования на участке «последней мили» и позволяют подключить до 2048 оконечных устройств (ONT) для стандарта GPON и до 4096 — для стандарта XGS-PON. Поддержка функции RSSI позволяет определить значение мощности принимаемых оптических сигналов от каждого ONT и измерить параметры состояния оптической линии.

### Сетевые интерфейсы

- Связь с модулем центрального коммутатора: 100GBASE-CR4 (CAUI-4)
- Combo PON: 16 × 10/10 Гбит/с XGS-PON и 2,5/1,25 Гбит/с GPON (SFP)
- Консольный порт RS-232 (RJ-45)

### Процессор

- Тактовая частота процессора — 2000 МГц
- Количество ядер — 4
- Оперативная память — DDR4 SDRAM 8 ГБ 1200 МГц

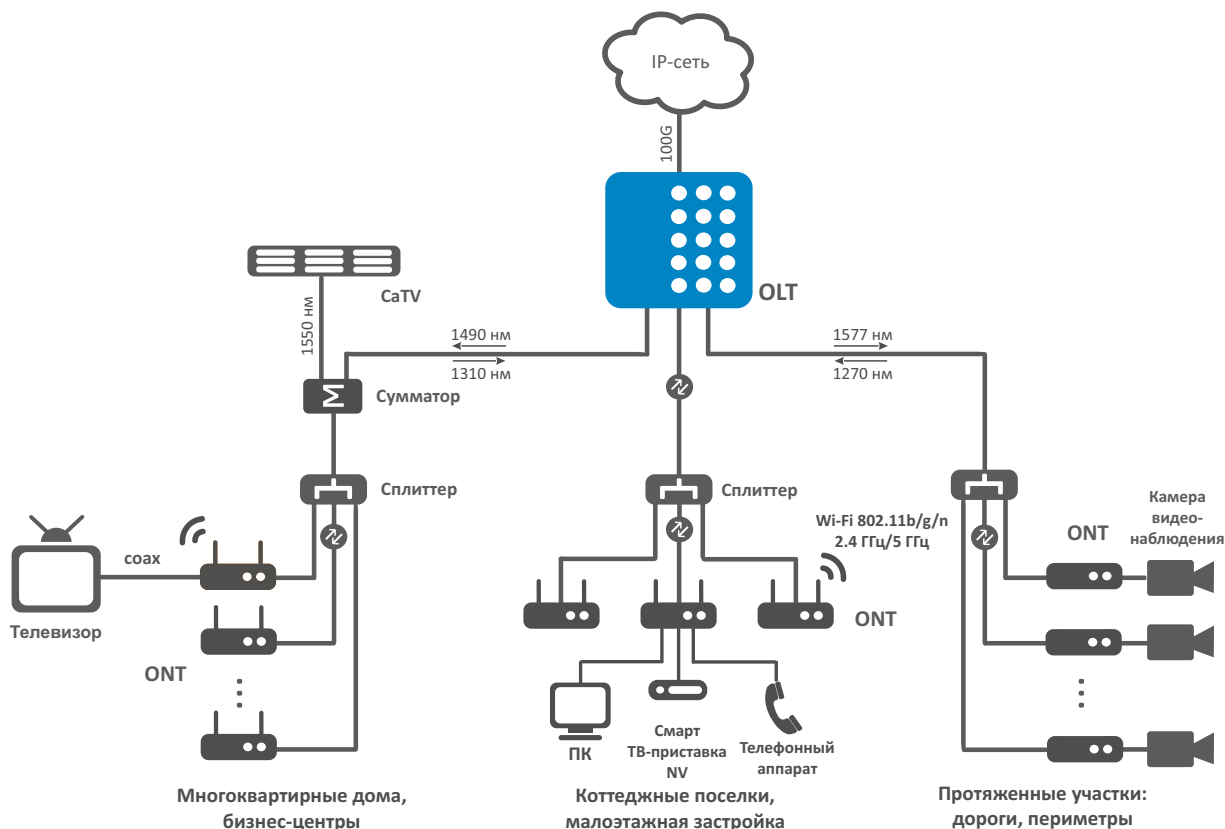
### Коммутатор

- Производительность коммутатора — 300 Гбит/с
- Таблица MAC-адресов — 64к записей
- Поддержка VLAN — до 4к в соответствии с 802.1Q

### Параметры PON SFP<sup>2</sup>

- Среда передачи — оптоволоконный кабель SMF: 9/125, G.652
- Коэффициент разветвления — до 1:128 GPON и 1:256 XGS-PON
- Поддержка функции измерения уровня мощности принимаемого сигнала RSSI (Received Signal Strength Indication)
- Соответствует ITU-T G.9807.1
- Максимальная дальность действия — 20 км
- Передатчик (XGS-PON): 1577 нм (DFB Laser)
  - Скорость передачи данных: 9,953 Гбит/с
  - Средняя выходная мощность: +2..+5 дБм
- Передатчик (GPON): 1490 нм (DFB Laser)
  - Скорость передачи данных: 2,488 Гбит/с
  - Средняя выходная мощность: +2..+5 дБм
- Приемник (XGS-PON): 1270 нм
  - Скорость передачи данных: 9,953 Гбит/с
  - Чувствительность приемника: –30 дБм
- Приемник (XGS-PON): 1310 нм APD/TIA
  - Скорость передачи данных: 1,244 Гбит/с
  - Чувствительность приемника: –30 дБм

## Схема применения



<sup>1</sup> Модуль в разработке.

<sup>2</sup> Параметр определяется при заказе.

## Информация для заказа

Наименование	Описание
<b>Шасси</b>	
<b>MA5020 шасси</b>	Шасси коммутационного блока OLT MA5020 с установленным модулем вентиляции
<b>Модули коммутации и управления</b>	
<b>MA5K-FC16L</b>	Модуль коммутации и управления FC16L, 4 × 25/10/1GE (SFP28/SFP+/SFP), L2+
<b>Модули интерфейсов PON</b>	
<b>MA5K-LC16G</b>	Модуль оптического доступа OLT GPON, 16 портов GPON, RSSI
<b>MA5K-LC16XG</b>	Модуль оптического доступа OLT XGS-PON, 16 портов XGS-PON, RSSI
<b>MA5K-LC16C<sup>1</sup></b>	Модуль оптического доступа OLT PON, 16 Combo-портов XGS-PON/GPON, RSSI
<b>Модули питания</b>	
<b>MA5K2-PM-ACB</b>	Модуль питания MA5K2-PM-ACB, 176–264 В AC, 36–72 В DC, 1000 Вт
<b>MA5K2-PM-DC48</b>	Модуль питания MA5K2-PM-DC48, 36–72 В DC, 1000 Вт
<b>Прочие модули</b>	
<b>MA5K16-FP-FC</b>	Заглушка слота FC для установки в неиспользуемые слоты в шасси. Установка заглушек обязательна для правильной работы системы вентиляции шасси
<b>MA5K16-FP-LC</b>	Заглушка слота LC для установки в неиспользуемые слоты в шасси. Установка заглушек обязательна для правильной работы системы вентиляции шасси
<b>Сопутствующее программное обеспечение</b>	
<b>EMS-MA5020</b>	Опция EMS-MA5020 системы ELTEX.EMS для управления и мониторинга сетевыми элементами Eltex: 1 сетевой элемент MA5020

<sup>1</sup>Модуль в разработке.

Сделать заказ

О компании Eltex



+7 (383) 274 10 01  
+7 (383) 274 48 48



eltex@eltex-co.ru



www.eltex-co.ru

Предприятие «ЭЛТЕКС» — ведущий российский разработчик и производитель коммуникационного оборудования с 30-летней историей. Комплексность решений и возможность их бесшовной интеграции в инфраструктуру Заказчика — приоритетное направление развития компании.